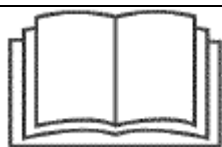
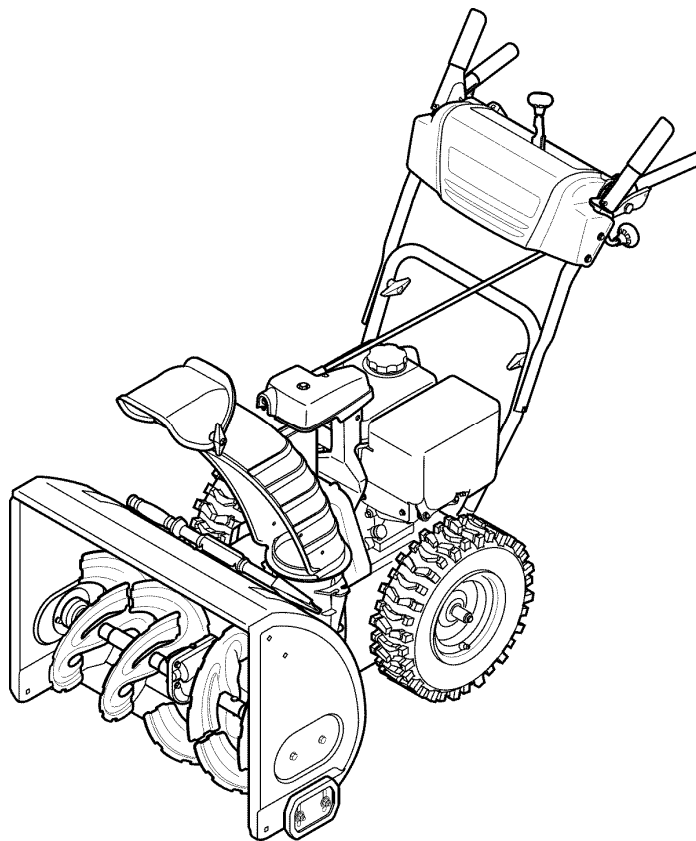




СНЕГОУБОРОЧНАЯ МАШИНА

Ширина захвата 24" (61 см)

Модель № 247.881730



ВНИМАНИЕ

Перед использованием изделия внимательно прочитайте настоящее руководство и ознакомьтесь с инструкциями по технике безопасности и эксплуатации.

При возникновении вопросов в отношении данного изделия обратитесь в службу технической поддержки по снегоуборочным машинам марки Craftsman по телефону 1-800-659-5917 (понедельник-воскресенье 7:00-19:00 по центральному поясному времени)

Компания Sears Brands Management Corporation, США, 60179 Иллинойс, Хоффман Эстейтс
www.sears.com/craftsman

ГАРАНТИЙНЫЕ ОБЯЗАТЕЛЬСТВА

Фирма Craftsman предоставляет ДВУХ ГОДОВУЮ гарантию со дня приобретения данного изделия на дефекты в материалах или сборки. Производится бесплатный ремонт дефектного изделия или его бесплатная замена, если ремонт не возможен.

Данная гарантия покрывает ТОЛЬКО дефекты в материалах или сборки. Гарантия не предоставляется на:

- Расходные детали, которые могут быть изношены в процессе нормального использования в течение гарантийного срока, включая, но не ограничивая шнеки, накладки шнеков, подрезчики сугробов, направляющие шнека, подрезной нож, срезные болты, свеча зажигания, ремни и фрикционы.
- Стандартное обслуживание, такие как замена масла или настройки и регулировки.
- Замена или ремонт шин из-за проколов от посторонних предметов: гвоздей, шипов, пней или стекла.
- Замена или ремонт шин и колес вследствие нормального износа, аварии, или неверной эксплуатации и обслуживания.
- Ремонтами, вызванными злоупотреблениями оператора, включая, но не ограничивая: превышение заводских настроек оборотов двигателя, или установки объектов, которые изгибают раму, вал шнеков и т.п.
- Ремонтами из-за небрежного отношения оператора, включая, но не ограничивая: электрические или механические поломки вследствие ненадлежащего хранения, неисправности, вызванные из-за неправильного выбора вязкости масла двигателя и его количества, неисправностей из-за ненадлежащего обслуживания согласно инструкций, содержащих в руководстве оператора.
- Очистка или ремонт топливной системы двигателя в следствии использовании некачественного топлива, образования оксидов или отложений. В основном, бензин может быть использован в течение 30 дней после его приобретения.
- Естественный износ лака красочного покрытия изделия, или замене наклеек производителя.

Данная гарантия не распространяется на изделия, которые используются в коммерческих целях или сдаются в аренду другим лицам.

Данная гарантия дает Вам специальные юридические права, и Вы так же можете иметь другие права, которые могут изменяться в зависимости от Вашей страны.

Sears Brands Management Corporation, США, 60179 Иллинойс, Хоффман Эстейтс

СПЕЦИФИКАЦИЯ		НОМЕР МОДЕЛИ	
Тип масла двигателя	SAE 5W30	Модель	
Объем масляного картера двигателя	0,59 л	Серийный номер	
Объем топливного бака	1,893 л	Дата покупки	
Свеча зажигания	F6RTC (951-10292)	Запишите данные выше: модель, серийный номер, дата покупки	
Зазор электродов свечи зажигания	0,51 – 0,77 мм		

ПРАВИЛА ТЕХНИКИ БЕЗОПАСНОСТИ

! ПРЕДУПРЕЖДЕНИЕ	! ОПАСНОСТЬ
<p>Данным символом указываются важные инструкции по технике безопасности, несоблюдение которых создавать опасность личной безопасности и/или вашему или других имуществу. Прочтите и следуйте всем инструкциям данного руководства до того как вы начнете эксплуатировать изделие. Не выполнение данных инструкций может привести к травмам</p>	<p>Данное изделие было произведено для того, что бы эксплуатировать согласно практическим правилам техники безопасности, описанным в данном руководстве. Как и для других типов силового оборудования, небрежность или ошибки в эксплуатации могут привести к серьезным травмам. Данное изделие способно ампутировать, пальцы рук и ног, руки и ноги и выбрасывать предметы. Не выполнение данных инструкций может привести к травмам или смертельному исходу.</p>
! ПРЕДУПРЕЖДЕНИЕ	! ПРЕДУПРЕЖДЕНИЕ
<p>КАЛИФОРНИЙСКОЕ ПРЕДУПРЕЖДЕНИЕ 65 Выхлопная система и некоторые её компоненты, и основные компоненты двигателя содержат или выделяют химические элементы, известные в штате Калифорния США, как вредные и вызывающие рак, врожденные дефекты или наносят другой репродуктивный вред.</p>	<p>Ваша ответственность – допускать к использованию данным изделием только тех лиц, которые прочли, понимают и следуют предупреждениям и инструкциям данного руководства и предупредительным значкам на изделии. СОХРАНИТЕ ДАННОЕ РУКОВОДСТВО!</p>

ОБУЧЕНИЕ

- Прочтите, понимайте и следуйте всем инструкциям, размещенным на снегоуборщике и руководствам до начала сборки и эксплуатации.
- Ознакомьтесь со всеми управляющими органами и их надлежащими функциями.
- Не допускайте детей в возрасте менее 14 лет к эксплуатации данного снегоуборщика. Дети 14 лет и более должны прочитать и понимать инструкции и меры безопасности, описанные в данном руководстве и табличках на снегоуборщике и должны пройти обучение под руководством взрослого.
- Не допускайте эксплуатацию снегоуборщика взрослыми без надлежащего инструктажа.
- Выбрасываемые объекты могут нанести тяжелые травмы. Планируйте вашу уборку снега таким образом, что бы отбрасываемый снег не попадал на дороги, рядом стоящих людей и т.п.
- При эксплуатации сохраняйте дистанцию в 25 метров от рядом стоящих людей, детей. Остановите снегоуборщик если кто-то из них приблизиться к вам на меньшее расстояние.
- Предупреждайте возможное скольжение или падение, особенно при движении задним ходом.

ПОДГОТОВКА

Тщательно осмотрите местность, где будет использован снегоуборщик. Удалите все коврики, газеты, прутья, доски, провода и другие посторонние предметы, которые могут быть захвачены и/или выброшены шнеком/крыльчаткой.

- Всегда используйте защитные очки или маску во время эксплуатации, регулировках и ремонта для защиты ваших глаз. Выбрасываемые объекты могут рикошетить и быть причиной травмы глаз.
- Не работайте без адекватной защитной зимней одежды. Не носите драгоценности, длинный шарф или другую распахнутую одежду, которая может запутаться во вращающихся частях. Носите обувь, которая обеспечивает сцепление на скользкой поверхности.
- Используйте 3-х жильный провод с заземлением и соответствующую силовую розетку для всех машин с электрическим стартером двигателя.
- До запуска двигателя выведите все рычаги управления из зацепления.
- Отрегулируйте высоту кожуха шнека таким образом, что бы гравий и мелкие камни не попадали в снегоуборщик.
- Никогда не пытайтесь проводить какие-нибудь регулировки при работающем двигателе, за

исключением тех, которые рекомендованы руководством по эксплуатации.

- Дайте двигателю и снегоуборщику достигнуть внешней температуры окружающего воздуха до начала уборки снега.

БЕЗОПАСНОСТЬ ПРИ РАБОТЕ С БЕНЗИНОМ

Для предотвращения серьезных травм и возможной опасности будьте предельно осторожны при работе с бензином. Бензин легко воспламенит и его пары взрывоопасны. Серьезные травмы могут возникнуть, когда бензин пролит на вас или вашу одежду, который может воспламениться. Немедленно промойте кожу и смените одежду.

- Используйте только рекомендованные канистры для бензина.
- Затушите все сигареты, сигары, трубки и другие источники искр.
- Никогда не заполняйте бензином снегоуборщик в закрытых помещениях.
- Никогда не откручивайте крышку топливного бака или добавляйте бензин пока двигатель горячий или работает.
- Дайте двигателю остыть, по крайней мере, 2 минуты перед тем как его заправлять бензином.
- Никогда не переполняйте топливный бак. Заправляйте топливный бак не более чем на 1.5 см от нижнего края заливной горловины, обеспечивая пространство для его расширения.
- Установите крышку топливного бака и надежно закрутите.
- Если пролит бензин, вытрите его с двигателя и снегоуборщика. Переместите снегоуборщик в другое место. Подождите 5 минут до запуска двигателя.
- Никогда не храните снегоуборщик или топливный контейнер внутри, где могут быть источники открытого огня, искр или управляющее освещение /такие как печь, водонагреватели, тепловые пушки, сушилки белья и т.п./
- Дайте снегоуборщику остыть в течение 5 минут до того, как поставить на хранение.
- Никогда не заполняйте топливный контейнер внутри транспортных средств или прицепов траков или трейлеров с пластиковой крышей. Всегда помещайте контейнер для заправки на землю вдали от транспортного средства.
- Если это возможно, извлекайте силовую технику, работающую на бензине из траков и трейлеров и устанавливайте на землю перед её заправкой. Если это не возможно, используйте для заправки бензином портативный контейнер. Это лучше чем использование заправочного пистолета бензоколонки.
- При заправке топливного бака или контейнера сохраняйте постоянно прижатым пистолет бензоколонки к заправочной горловине до донца заправки. Не используйте фиксатор постоянно открытого сопла заправочного пистолета.

ЭКСПЛУАТАЦИЯ

- Не помещайте ноги и руки рядом с вращающимися частями, в кожух шнека/импеллера или в разгрузочное устройство. Контакт с вращающимися частями может привести к ампутации рук и ног.
- Рычаг управления шнеком/импеллером является предохранительным устройством. Никогда не изменяйте его конструкцию. Это может привести к небезопасной работе снегоуборщика и тяжелым травмам.
- Рычаги управления должны работать легко в обоих направлениях и автоматически возвращаться в разомкнутое положение при отпускании.
- Никогда не эксплуатируйте снегоуборщик без разгрузочного устройства или при его поломке. Сохраняйте все предохранительные устройства на своих местах и в рабочем состоянии.
- Никогда не запускайте двигатель внутри помещений или плохо проветриваемых местах. Выхлопные газы двигателя содержат газ СО, который без запаха и смертелен.
- Не эксплуатируйте снегоуборщик, находясь под влиянием алкоголя или наркотиков.
- Глушитель и двигатель нагреваются и могут быть причиной ожогов. Не прикасайтесь. Держите детей вдали от них.
- Будьте предельно внимательны, когда эксплуатируете снегоуборщик или пересекаете поверхности с гравием. Оставайтесь на чеку от возможной скрытой опасности или движения транспорта.
- Будьте внимательны при изменении направления и при эксплуатации на склонах. Не работайте

на скользких склонах.

- Планируйте уборку снега таким образом, что бы он не выбрасывался в направлении окон, стен, машин и т.п. Это предотвратит возможность получения травм и разрушений от рикошета.
- Никогда не направляйте желоб выброса на детей, рядом стоящих людей и животных или позволять кому-нибудь находиться спереди снегоуборщика.
- Не перегружайте снегоуборщик, пытаюсь очистить снег очень быстро от нормальных условий работы.
- Не работайте снегоуборщиком в условиях плохой видимости или освещенности. Удостоверьтесь, что вы твердо стоите на ногах и надежно удерживаете ручки снегоуборщика. Никогда не бегите.
- Отключите привод шнека/импеллера, когда транспортируете или не используете снегоуборщик.
- Никогда не работайте на самой высокой передаче движения, находясь на скользкой поверхности. Смотрите вниз и назад, будьте осторожны при движении задним ходом.
- Если снегоуборщик начал вибрировать аномально, заглушите двигатель, отсоедините провод свечи зажигания и заземлите его на двигатель. Тщательно исследуйте на предмет поломки. Произведите ремонт при поломке до запуска и эксплуатации.
- Выведите из зацепления все органы управления, заглушите двигатель до того как покинете место оператора (за ручками снегоуборщика). Дождитесь полной остановки вращения шнека/импеллера до очистки забитого желоба выброса, при проведении регулировок или осмотре.
- Никогда не помещайте руки в желоб выброса или открытый коллектор. Не производите очистку желоба выброса при работающем двигателе. До очистки заглушите двигатель, оставляйте руки сзади до тех пор, пока все вращающиеся части полностью остановятся.
- Используйте навесное оборудование и аксессуары, одобренные производителем /такие как утяжелители колес, цепи, кабина и т.п.). Для информации по данным изделиям позвоните 1-800-469-4663.
- При запуске двигателя, с начало плавно потяните за ручку стартера до того как вы почувствуете сопротивление, затем быстро. Быстрое втягивание шнура обратно /отдача/ потянет руку в направлении двигателя более быстро, чем вы сможете. Это может вызывать поломку костей, переломы, ушибы и травмы.
- Если возникает ситуация, не описанная в данном руководстве, будьте осторожны и имейте хорошее суждение.
- По вопросам гарантийной безопасности, эксплуатации и обслуживанию, а так же для заказа запасных частей или обеспечения ремонта звоните 1-800-469-4663.

ОЧИСТКА ЗАСОРЕННОГО ЖЕЛОБА ВЫБРОСА

Контакт рук с вращающимися шнеком/импеллером внутри желоба выброса наиболее распространенная причина получения травм, связанных со снегоуборщиком. Никогда не используйте руки для очистки желоба выброса.

Для очистки желоба:

1. Заглушите двигатель.
2. Подождите 10 секунд для того, что бы убедиться в том, что лопатки импеллера прекратили вращение.
3. Всегда используйте инструмент для очистки, не очищайте руками.

ОБСЛУЖИВАНИЕ и ХРАНЕНИЕ

- Никогда не изменяйте конструкцию предохранительных устройств. Регулярно проверяйте их надлежащую работу. Обратитесь к разделам Обслуживание и Регулировка данного руководства.
- До очистки, ремонта или осмотра снегоуборщика выводите из зацепления все рычаги управления и заглушите двигатель. Дождитесь полной остановки вращения шнека/импеллера. Для предупреждения неожиданного запуска отсоедините провод свечи зажигания и заземлите его на двигатель.
- Для сохранения снегоуборщика в безопасном рабочем состоянии регулярно проверяйте правильность затяжки винтов и болтов. Так же визуально проверяйте снегоуборщик на предмет поломки.
- Не изменяйте настройки регулятора оборотов двигателя или увеличивайте обороты двигателя от

заводских настроек. Регулятор оборотов контролирует максимальные безопасные обороты двигателя.

- Подрезные ножи и направляющие кожуха шнека являются объектами износа и разрушения. Для защиты безопасности, часто проверяйте все компоненты и заменяйте на оригинальные. Применение неоригинальных запасных частей может привести к неверным характеристикам и компромиссной безопасности.
- Периодически проверяйте работу способность органов управления на зацепление и выход из зацепления, при необходимости отрегулируйте. Для инструкций обратитесь к разделу Регулировки данного руководства.
- Обслуживайте и производите замену информационных и наклеек по безопасности.
- Надлежаще соблюдайте распоряжения законов и постановлений для бензина, масла и т.п. по сохранению окружающей среды.
- Перед тем как поставить на хранение запустите снегоуборщик на несколько минут для очистки от снега и предотвращения примерзания шнека/импеллера.
- Никогда не храните снегоуборщик и топливный контейнер внутри помещений, где есть источники открытого огня, искр и управляющее освещение такие, как водяные нагреватели, тепловые пушки, сушки одежды и т.п.
- Всегда обращайтесь к руководству пользователя для получения надлежащих инструкций при длительном хранении.
- Периодически проверяйте топливопровод, топливный бак, крышку топливного бака на поломку или протечку. При необходимости замените.
- Не запускайте двигатель с извлеченной свечой зажигания.
- Согласно Комиссии по Безопасности Потребительской Продукции (CPSC) и Агентству по Окружающей Среде (EPA), данное оборудование имеет средний срок полезного использования 7 лет или 60 часов наработки. По истечении данного срока данное оборудование должно быть inspected авторизованным сервисным дилером для того, что бы убедиться в том, что все механические и системы безопасности работают надлежаще и не имеют повышенного износа. Не выполнение этого может привести к серьезным травмам или смертельному исходу.

НЕ ИЗМЕНЯЙТЕ КОНСТРУКЦИЮ ДВИГАТЕЛЯ

Для предотвращения серьезных травм или смертельного исхода не изменяйте конструкцию двигателя любым путем. Вмешательство в настройки регулятора оборотов может привести к разному двигателю и быть причиной работы на небезопасных оборотах. Никогда не изменяйте заводские настройки регулятора оборотов.

ЗАМЕЧАНИЕ по ЭМИССИИ

Двигатели, которые сертифицированы подчиняться правилам Калифорнийского или федерального Агентства по Окружающей Среде для малых двигателей, должны работать на неэтилированном регулярном бензине и могут включать следующие системы эмиссии: Модификация двигателя (EM), Кислородный Катализатор (OC), Вторичный Воздушный Впрыск (SAI) и Трех Ходовой Катализатор (TWC) если установлены.

ИСКРОГАСИТЕЛЬ

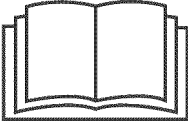







! ПРЕДУПРЕЖДЕНИЕ

Данное изделие оборудовано двигателем внутреннего сгорания и не должен быть использован на или рядом с неусовершенствованных лесных покрытиях, подлесках или травяных покрытиях без выхлопной системы, оборудованной искрогасителем, требующего применения местными или федеральными законами.

Если искрогаситель используется, то он должен быть обслуживаемым оператором для эффективной работы. В штате Калифорния это требуется законом (Секция 4442 CPRC). Другие штаты могут иметь подобные законы. Федеральные законы применяются на федеральных землях. Искрогаситель для глушителя есть в наличии у вашего близ лежащего центра запасных частей и ремонта Sears.

ОБОЗНАЧЕНИЯ БЕЗОПАСНОСТИ

В данном разделе рассматриваются обозначения безопасности, которые могут быть на снегоуборщике. Прочтите, понимайте и следуйте всем инструкциям на снегоуборщике перед проведением работ по сборке или началом эксплуатации.

Обозначение	Описание
	ОЗНАКОМЬТЕСЬ С РУКОВОДСТВОМ ПО ЭКСПЛУАТАЦИИ Внимательно прочитайте и выполните все требования по технике безопасности, приведенные в соответствующих руководствах по эксплуатации до проведения монтажных работ или начала использования оборудования.
	ОПАСНО – ВРАЩАЮЩИЕСЯ НОЖИ Не помещайте конечности рядом с вращающимися узлами устройства.
	ОПАСНО – ВРАЩАЮЩИЕСЯ НОЖИ Не помещайте конечности рядом с вращающимися узлами устройства.
	ОПАСНО – РАНЫ КОНЕЧНОСТЕЙ Не помещайте конечности рядом с вращающимися узлами устройства. Это может привести к ампутации конечностей.
	ОПАСНО – ВЕРОЯТНОСТЬ ОТСКОКА ПОСТОРОННИХ ПРЕДМЕТОВ Предметы, вылетающие из-под колес снегоуборочной машины, могут привести к получению тяжелых травм.
	ОПАСНО – ОГНЕОПАСНО Перед дозаправкой снегоуборочной машины, дайте остыть двигателю пару минут.
	ОПАСНО – ОКИСЬ УГЛЕРОДА Не запускайте двигатель в закрытых или плохо проветриваемых помещениях. Выхлопы двигателя содержат окись углерода, смертельно опасный, не имеющий запаха газ.
	ОПАСНО – ПОРАЖЕНИЕ ЭЛЕКТРИЧЕСКИМ ТОКОМ Не используйте электрический стартер в дождливую, снежную погоду.

СБОРКА

Примечание: термины «с правой стороны машины» или «с левой стороны машины», приведенные в данном руководстве, означают соответственно положения справа или слева от оператора, управляющего снегоочистителем, то есть стоящего позади машины лицом к панели управления.

ИЗВЛЕЧЕНИЕ ИЗ УПАКОВКИ

1. Разрежьте углы картонной упаковки и положите боковые плоскости на землю. Извлеките и отбросьте все упаковочные вставки.
2. Переместите снегоуборщик наружу из упаковки.
3. Перед утилизацией упаковки убедитесь, что она пуста и в ней не осталось каких-либо деталей или принадлежностей.

СБОРКА

1. Установить рычаг переключения передач в положение F6.
2. Перед тем как повернуть ручку вверх, осмотрите нижнюю заднюю часть снегоуборочной машины, чтобы убедиться, что оба троса проходят по направляющим роликам (См. Рис. 1).

Примечание: убедитесь, что верхние концы обеих тросов надлежащим образом установлены в соответствующих кронштейнах.

3. Затяните фиксаторы, расположенные на правой и левой стороне ручки (См. Рис. 2). Снимите и утилизируйте все резиновые ленты, если они есть. Они используются только для упаковочных целей.
4. Отверните барашковую гайку и удалите болт с шестигранной головкой из управления желобом и штифт и шплинт из кронштейна желоба. Расположите желоб на основании /раструбом вперед/ (См. Рис 3).
5. Установите желоб на основание и зафиксируйте управление желобом к кронштейну, используя штифт и шплинт, снятые ранее (См. Рис. 4).
6. Закончите фиксацию управления желобом к кронштейну, установив болт с шестигранной головкой и завернув барашковую гайку, снятые ранее.
7. Установите рычаг управления направлением желоба в кронштейн задней панели управления. (См. Рис. 6).
8. Извлеките шплинт из задней части управления желобом.
9. Установите рычаг управления направлением желоба в управление желобом и зафиксируйте его ранее снятым шплинтом. (см. Рис. 7)

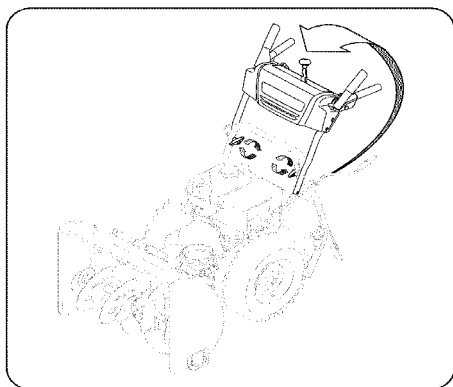


Рис. 1

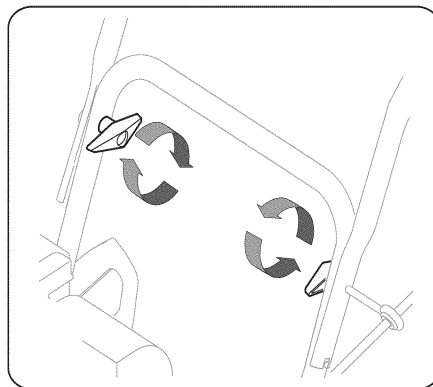


Рис. 2

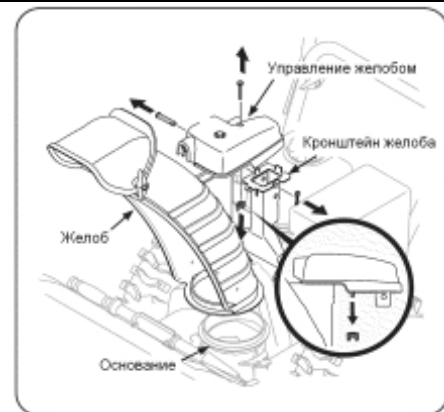


Рис. 3

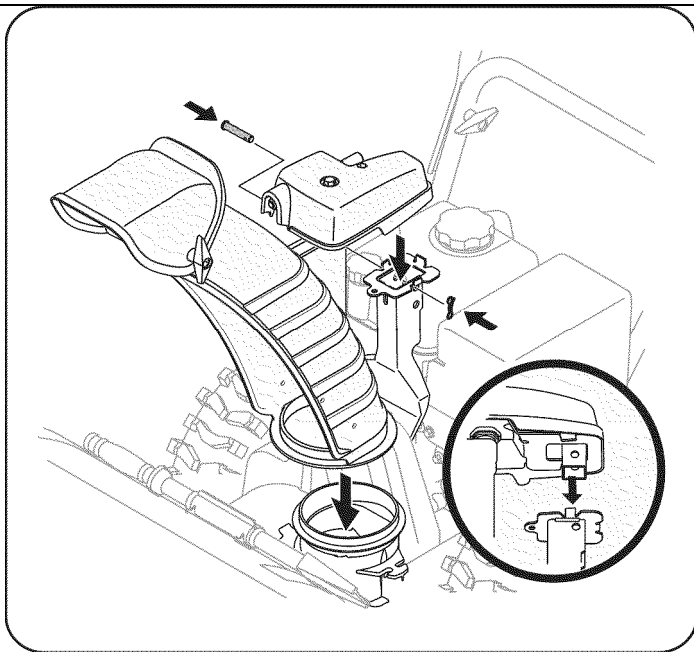


Рис. 4

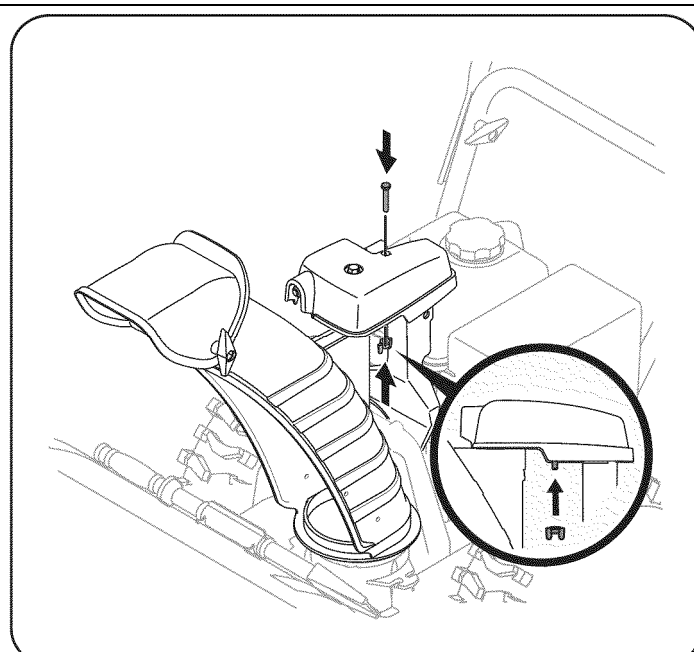


Рис. 5

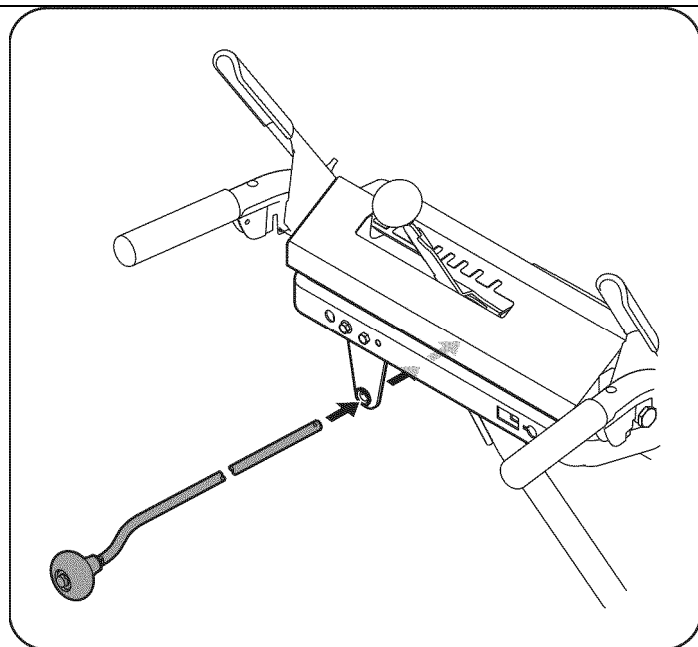


Рис. 6

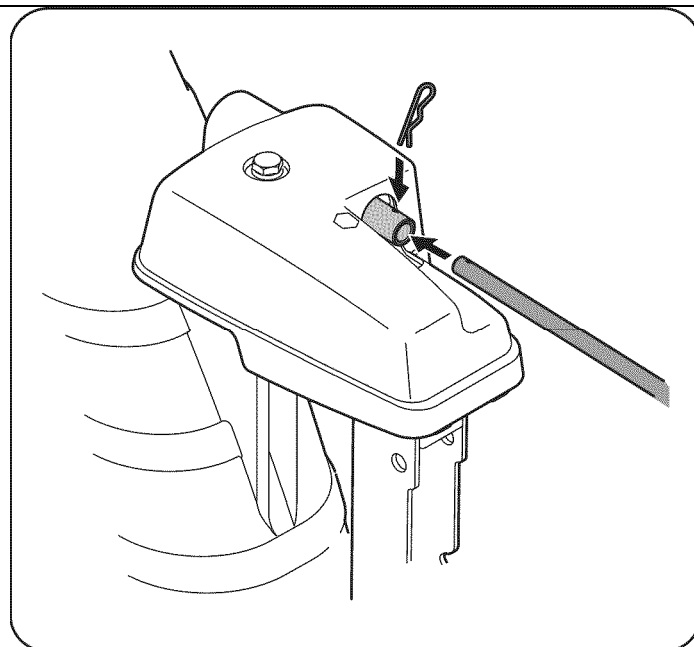


Рис. 7

РЕГУЛИРОВКИ

Инструмент очистки желоба

Инструмент очистки желоба прикреплен к верхней части рамы шнеков с помощью монтажных зажимов (См. Рис. 8). Инструмент предназначен для очистки желоба от снега и льда. Инструмент закреплен пластиковым хомутом при заводской сборке. До начала эксплуатации снегоочистителя перережьте хомут и удалите его.

Предупреждение!

Никогда руками не прочищайте засоры в блоке желоба. Перед использованием инструмента очистки желоба выключите двигатель и дождитесь, стоя позади машины, пока все движущиеся узлы машины остановятся.

Давление в шинах

ВНИМАНИЕ: Ни при каких обстоятельствах не превышайте рекомендованное заводом-изготовителем давление в шинах. Указанное давление шин необходимо поддерживать постоянно. Превышение

давления более чем рекомендовано может привести к лопанью шин и поломке ободов, приводя к серьезным травмам. Обратитесь к боковой поверхности шины для правильного определения значения давления.

На заводе-изготовителе давление в шинах перекачено для транспортировочных целей. До эксплуатации снегоуборщика проверьте давление в шинах. Найдите на боковой стенке шины рекомендованное заводом-изготовителем значение давления в PSI и спустите или накачайте давление, если необходимо. **ВАЖНО:** Необходимо постоянно поддерживать соответствующее давление в шинах для установленных характеристик снегоуборщика.

Башмаки скольжения /лыжи/

Для удобства транспортировки лыжи в заводских условиях отрегулированы в низшее положение. Перед эксплуатацией снегоочистителя установите их в необходимое для Вас положение.

⚠ Предостережение

Не рекомендуется применять снегоочиститель на гравии, так как верхний слой гравия легко может срезаться и откидываться снегоуборщиком, это может стать причиной получения травм людьми, а также поломки снегоочистителя и повреждения собственности.

– Для удаления плотно утрамбованного снега с ровной поверхности, поднимите лыжи вверх к кожуху шнеков.

– Устанавливайте лыжи в среднее или нижнее положение, если очищаемая поверхность не является ровной таких, как гравийные дорожки.

ВНИМАНИЕ: Если вы все же решили очищать с помощью снегоочистителя поверхность, посыпанную гравием, установите лыжи в такое положение, чтобы расстояние между землей и нижней частью кожуха было максимальным.

Для регулировки лыж:

1. Ослабьте четыре шестигранные гайки (по две на каждой стороне) и болты с выступом. Поставьте лыжи в нужное положение (См. Рис. 9).
2. Удостоверьтесь, что вся нижняя поверхность лыж полностью касается земли. Это поможет избежать неравномерного износа лыж.
3. Надежно заверните гайки и болты.

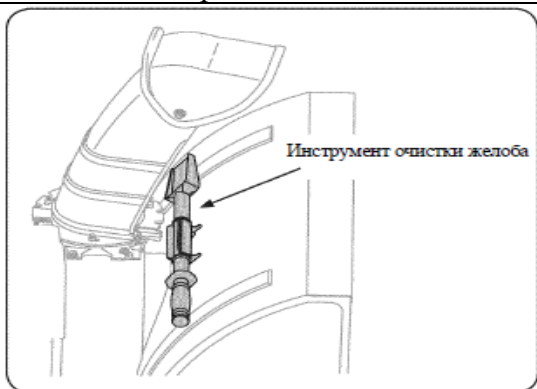


Рис. 8

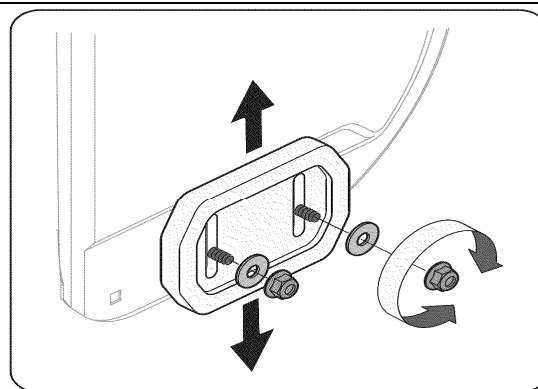


Рис. 9

Желоб

Расстояние выброса снега можно регулировать, изменяя угол наклона желоба:

1. Заглушите двигатель, вынув ключ зажигания и ослабив пластиковые барашковый фиксатор, расположенный с левой стороны желоба.
2. Поверните желоб вверх или вниз и затяните фиксатор (См. Рис. 10).

Рычаг управления шнеком

⚠ Предупреждение

Перед началом эксплуатации вашего снегоочистителя внимательно прочтите все инструкции, приведенные ниже, и следуйте им неукоснительно. Выполните все наладочные работы. Только тогда Вы сможете быть уверены, что ваш снегоочиститель надежен и безопасен в эксплуатации.

Проверьте, отрегулирован ли рычаг управления шнеками, выполнив следующие действия:

1. Когда рычаг управления шнеками отпущен и находится в верхнем положении (UP), тросик должен слегка провисать, он НЕ ДОЛЖЕН быть сильно натянут.
2. Запустите двигатель снегоочистителя в хорошо проветриваемом месте (См. пункт «Запуск двигателя» в разделе «Эксплуатация»).
3. Из рабочего положения оператора (стоя позади снегоочистителя) включите шнек.
4. Оставьте шнек включенным приблизительно на десять (10) секунд, потом отпустите рычаг управления шнеком. Повторите это несколько раз.
5. Приведя рукоятку управления шнеком в верхнее (UP) положение и, тем самым, отключив шнек, перейдите к головной части машины.
6. Убедитесь, что шнек полностью прекратил вращаться и НЕ подает признаков движения. Если шнек подает какие-либо признаки вращения, немедленно вернитесь на рабочую позицию оператора и заглушите двигатель. Дождитесь, пока остановятся ВСЕ движущиеся узлы снегоочистительной машины, и только потом начинайте регулировку управления шнеком.
7. Для регулирования положения троса управления ослабьте верхний шестигранный болт на кронштейне троса (См. Рис. 11).
8. Установите кронштейн в верхнее положение для того, чтобы трос провис (либо в нижнее положение, чтобы натянуть трос).
9. Заверните верхний шестигранный болт.
10. Чтобы удостовериться, что блок отрегулирован надлежащим образом, повторите шаги с 2-го по 6-й еще раз.

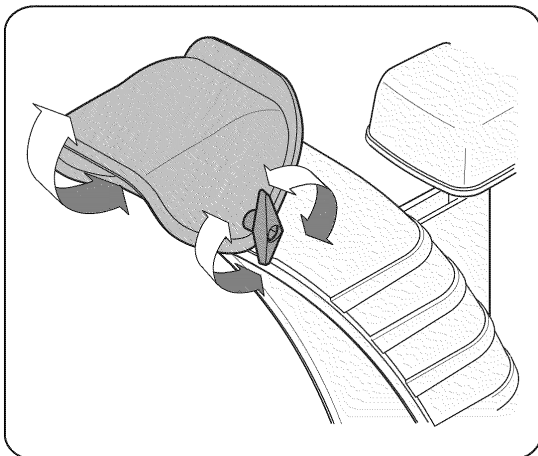


Рис. 10

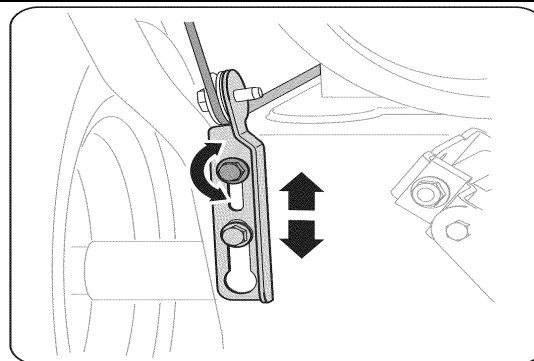


Рис. 11

ЭКСПЛУАТАЦИЯ

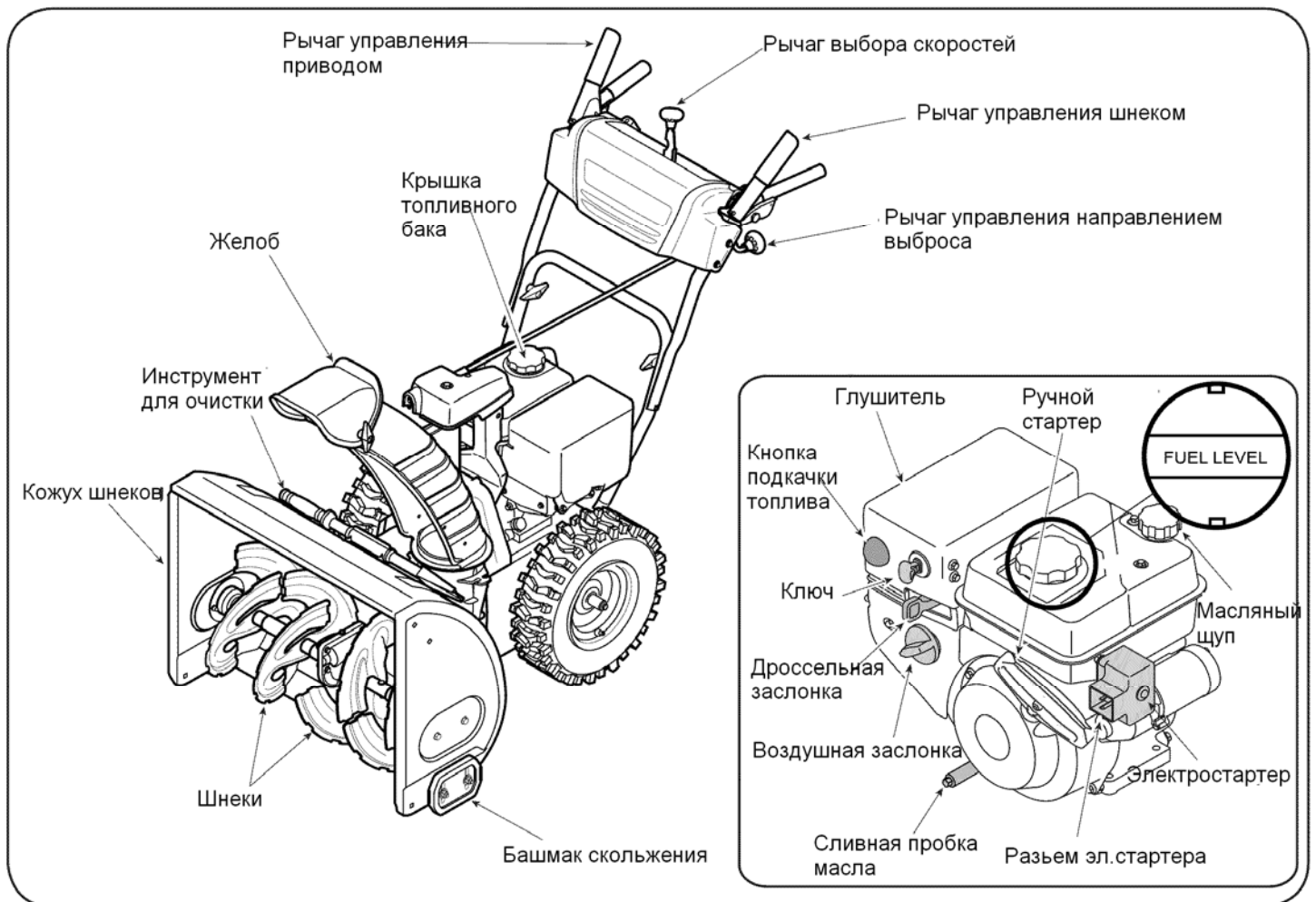


Рис. 12

Теперь, когда Вы подготовили снегоочиститель к эксплуатации, важно изучить систему его управления. (См. Рис. 12).

Соответствие стандартам безопасности ANSI (Американского национального института стандартов) Снегоуборочные машины Craftsman удовлетворяют требованиям стандартов техники безопасности, разработанных Американским национальным институтом стандартов (ANSI).

Рычаг переключения скоростей

Рычаг переключения скоростей расположен на панели управления. Для выбора направления и скорости движения установите рычаг переключения скоростей в одно из восьми положений.

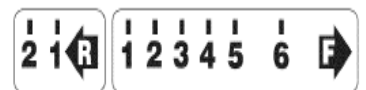
Передний ход

Снегоуборочная машина имеет шесть скоростей (F) переднего хода.

Положение (1) – самая медленная скорость, положение (6) – самый быстрый ход.

Обратный ход

Снегоуборочная машина имеет две скорости (R) обратного хода. Положение (1) – медленный ход, положение (2) – быстрый ход.



Ключ зажигания

Ключ зажигания является защитным устройством. Он должен быть полностью вставлен, чтобы двигатель запустился. Извлекайте ключ зажигания, если не работаете со снегоочистителем.

ВНИМАНИЕ: Пытаясь запустить двигатель, не поворачивайте ключ



зажигания. Это может привести к поломке ключа.

Регулятор воздушной заслонки

Регулятор воздушной заслонки, расположенный на задней части двигателя, активируется установкой поворотной кнопки в положение СНОКЕ. Включение регулятора заслонки приводит к закрытию воздушной заслонки в карбюраторе и тем самым способствует запуску двигателя.

Рычаг дроссельного управления

Рычаг дроссельного управления, расположенный на задней стороне двигателя, предназначен для регулировки оборотов двигателя и глушит его в положении STOP.

Кнопка подкачки топлива

Нажатие на кнопку подкачки топлива форсирует подачу дополнительного топлива в карбюратор, обеспечивая надежный запуск двигателя в холодное время.

Маслозаливная горловина

Маслозаливная горловина используется для проверки уровня масла и заливки масла.

Крышка топливного бака

Чтобы залить бензин в топливный бак, отвинтите крышку топливного бака.

Кнопка электростартера

Чтобы включить электрический стартер при условии, что он подключен к сети с напряжением 120 Вольт, необходимо нажать на кнопку электростартера.

Разъем электростартера

Рассчитан на удлинитель для наружного подключения с трехконтактным штекером (прилагается в комплекте) и на подключение к сети с напряжением 120 Вольт.

Шнеки

Если шнеки включены, они вращаются и осуществляют сбор снега в корпус.

Желоб

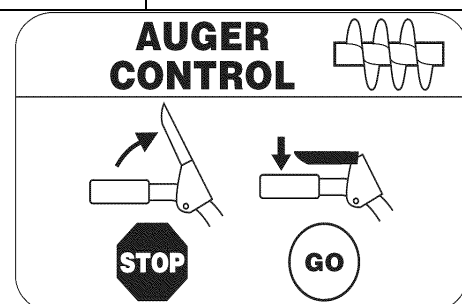
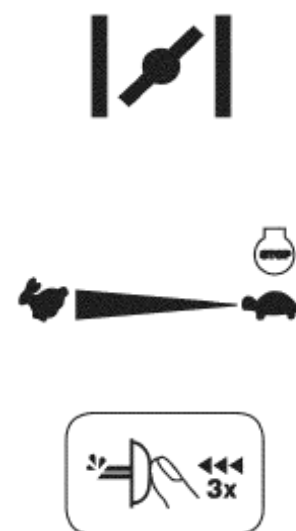
Служит для отвода снега из корпуса шнека.

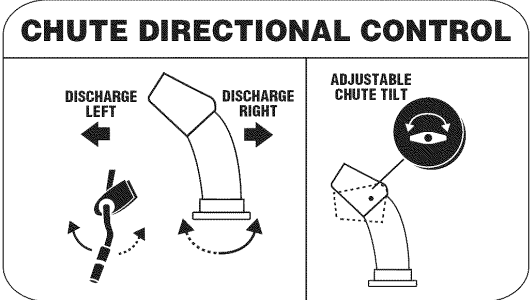

Башмаки скольжения /лыжи/

Выбор положения установки лыж зависит от состояния очищаемой поверхности. Поднимите лыжи вверх, если собираетесь расчищать плотно утрамбованный снег. Опустите их вниз, если расчищаете гравиевую дорожку или поверхность, засыпанную битым камнем.

Рычаг управления шнеками

Рычаг управления шнеками расположен на левой ручке. Для включения шнеков (начиная тем самым уборку снега) прижмите рукоятку рычага шнека к ручке оператора. Отпустите рукоятку, если хотите остановить работу шнеков.



	Stop - остановить Go - пуск
<p>Управление приводом /движением/ Рычаг управления приводом расположен на правой ручке. Для включения привода прижмите рычаг управления приводом движения. Отпустите рукоятку, чтобы отключить привод. Рычаг управления приводом так же блокирует рычаг управления шнеками таким образом, что вы можете изменять направление выбросом без прекращения процесса выброса снега. Если рычаг управления шнеком находится в зацеплении одновременно с рычагом управления приводом, то вы можете отпустить рычаг управления шнеком /с левой стороны рукоятки/, то шнеки останутся в зацеплении. Отпустите оба рычага для остановки шнека и приводных колес.</p> <p>ВНИМАНИЕ: Всегда отпускайте рычаг управления приводом перед переключением скоростей. Если это условие не будет выполняться, это приведет к увеличению износа системы привода Вашей машины.</p>	 <p>Stop - остановить Go - пуск</p>
<p>Регулятор направления желоба Регулятор направления желоба расположен в центральной части снегоуборщика между панелью и нижней ручкой. Для изменения направления выброса снега, следует вращать ручку для изменения направления выброса желоба.</p>	 <p>Adjustable chute tilt - Регулятор наклона желоба Discharge left - Повернуть желоб влево Discharge right - Повернуть желоб вправо</p>
<p>Башмаки скольжения /лыжи/- Установите положение башмаков в зависимости от состояния обрабатываемой поверхности. Поднимите вверх для уборки плотного тяжелого снега. Опустите вниз для очистки гравийных дорожек.</p>	
<p>Инструмент для очистки</p> <p> Предупреждение Никогда руками не расчищайте засорившийся желоб. Перед тем как с помощью инструмента очистить желоб, выключите двигатель и стойте позади снегоуборочной машины до тех пор, пока не прекратят вращаться все узлы машины.</p> <p>Инструмент очистки желоба удобно прикреплен к задней части кожуха шнеков с помощью монтажного зажима. Если снег и лед начинают засорять желоб, аккуратно очистите блок желоба и отверстие желоба, руководствуясь инструкциями, приведенными ниже.</p> <ol style="list-style-type: none"> 1. Отпустите оба рычага - привода движения и привода шнека. 2. Заглушите двигатель, вытащив ключ зажигания. 3. Снимите с зажима инструмент, крепящий его к задней части кожуха шнеков. 4. Повернув инструмент очистки концом, выполненным в форме лопаты, разгребите и удалите весь снег и лед, попавшие внутрь и налипшие рядом с желобом. 5. Закрепите снова инструмент на монтажном зажиме, установленном в задней части кожуха вставьте обратно ключ зажигания и запустите двигатель снегоочистителя. 6. Из рабочего положения оператора (позади снегоуборочной машины) активируйте шнеки на несколько секунд для того, чтобы прочистить желоб от всех остатков снега и льда. 	

Перед запуском двигателя

Предупреждение

Перед запуском двигателя прочтите все инструкции и предупреждения на корпусе снегоуборочной машины и в настоящем руководстве, разберитесь в них и следуйте им неукоснительно.

Масло

Снегоочиститель поставляется с маслом в двигателе. Проверьте уровень масла перед каждым использованием снегоочистителя, чтобы удостовериться, что масла в двигателе достаточно.

1. Отверните маслосливную крышку и извлеките масляный щуп из маслосливной горловины и протрите его.
2. Вставьте щуп в отверстие горловины, но не заворачивайте крышку.
3. Извлеките масляный щуп. Если уровень масла низкий, медленно долейте моторное масло (5W30 с минимальным классом SF/SG) до тех пор, пока уровень масла не будет находиться между метками на щупе — высокий (H) и низкий (L).

Примечание: не заливайте масло выше положенного уровня, так как это может привести к нестабильной работе двигателя, его задымлению и загрязнению свечи зажигания.

4. Вставьте щуп и надежно заверните крышку перед запуском двигателя.

Бензин

Используйте автомобильный бензин (неэтилированный или мало этилированный, что позволит минимизировать отложения в камере сгорания) с октановым числом более 87. Бензин с 10% добавкой этанола или 15% *трет*-бутилметилового эфира может быть использован. Никогда не используйте маслобензиновую смесь или загрязненный бензин. Избегайте попадания грязи, пыли, воды в топливный бак. Не используйте бензин E85.

- Производите заливку бензина в хорошо проветриваемом помещении при выключенном двигателе. Не курите, следите за тем, чтобы там, где хранится бензин или заливается топливный бак двигателя в местах, где нет открытого огня либо искр.
- Не переполняйте топливный бак больше, чем нужно. После заправки убедитесь, что крышка топливного бака хорошо и надежно закрыта.
- Старайтесь не разливать бензин при заправке. Разлитый бензин либо пары топлива могут воспламениться. Если все же разлилось какое-то количество топлива, перед запуском двигателя удалите его.
- Избегайте частых либо длительных контактов на кожу, а также вдыхания паров бензина.

Предупреждение

Будьте очень осторожны при работе с бензином. Бензин очень воспламеним и пары бензина взрывоопасны. Никогда не заправляйте машину в помещении или при включенном либо горячем двигателе. Не курите при обращении с бензином сигареты, сигары, трубку. Следите, чтобы рядом не было и других источников возможного возгорания.

1. Перед тем, как снять крышку топливного бака для заливки топлива, очистите зону вокруг топливного бака.
2. Индикатор уровня топлива расположен в топливном баке см. дополнительную вставку на Рис. 12. Наполняйте бак до тех пор, пока уровень топлива не дойдет до уровня индикатора, оставляя место для расширения топлива при нагреве.

Запуск двигателя

ВАЖНО: Руки и ноги держите вдалеке от вращающихся частей. Не используйте баллончики с пусковой жидкостью. Пары воспламеняемы.

ВНИМАНИЕ: После запуска дайте двигателю прогреться в течение нескольких минут. Двигатель не сможет работать на полную мощность до тех пор, пока не нагреется до рабочей температуры.

1. Удостоверьтесь, что оба рычага – запуска шнеков и привода – находятся в выключенном положении.
2. Вставьте в прорезь ключ зажигания. Удостоверьтесь, что он встал на место. Не пытайтесь поворачивать ключ зажигания.

ВНИМАНИЕ: Двигатель не заведется, если ключ зажигания полностью не вставлен в замок зажигания.

Электростартер


Предупреждение

Дополнительный электрический стартер оснащен 3-х жильным проводом с заземлением и предназначен для работы с домашней сетью 120 вольт переменного тока. Он должен быть правильно использован с розеткой, имеющей заземление, которое предотвращает поражение электрическим током. Следуйте всем инструкциям техники безопасности при использовании электрического стартера. Не используйте электрический стартер при дожде.

Определитесь, что Ваша домашняя проводка имеет систему заземления.

Если вы не уверены, запросите лицензированного электрика.



Если у вас нет заземления, ни при каких условиях не используйте электрический стартер.

1. Вставьте штекер удлинителя в разъем, расположенный на двигателе. Воткните вилку на другом конце удлинителя в трех контактную розетку с заземленной сети переменного тока с напряжением 120 Вольт в хорошо вентилируемом помещении.
2. Установите ручку дросселя в положение FAST (пиктограмма «Кролик» ).
3. Установите воздушную заслонку в положение CHOKE  (холодный запуск двигателя). Если двигатель теплый, установите заслонку в положение RUN.
4. Нажмите кнопку подкачки топлива 3 раз, при нажатии вентиляционное отверстие на кнопке подкачки закрывать пальцем. Если двигатель теплый, нажать на кнопку подкачки топлива нужно только один раз. Всегда закрывайте вентиляционное отверстие при нажатии. Холодная погода может стать причиной необходимости дополнительного использования/кнопка подкачки топлива.
5. Нажмите на кнопку стартера, чтобы запустить двигатель. Как только двигатель завелся, немедленно отпустите кнопку стартера. Электростартер снабжен теплозащитным предохранителем. При перегреве электростартера, система временно блокируется для того, чтобы электростартер остыл.
6. По мере нагрева двигателя медленно поворачивайте ручку управления воздушной заслонкой к положению RUN. Если двигатель заглох, перезапустите двигатель и установите воздушную заслонку на короткое время в полузакрытом положении, после этого медленно поверните регулятор заслонки в положение RUN.
7. После того как запустился двигатель, отсоедините силовой шнур от электростартера. Всегда первой вытаскивайте вилку, вставленную в розетку на стене, а только потом отключайте вилку на противоположном конце шнура, вставленную в двигатель.

Ручной стартер

Предостережение

Не тяните ручку стартера, если двигатель работает.

1. Установите ручку дросселя в положение FAST (пиктограмма «Кролик» ).
2. Установите воздушную заслонку в положение CHOKE  (холодный запуск двигателя). Если двигатель теплый, установите заслонку в положение RUN.
3. Нажмите кнопку подкачки топлива 3 раз, при нажатии вентиляционное отверстие на кнопке подкачки закрывать пальцем. Если двигатель теплый, нажать на кнопку подкачки топлива нужно только один раз. Всегда закрывайте вентиляционное отверстие при нажатии. Холодная погода может стать причиной необходимости дополнительного использования/кнопка подкачки топлива.
4. Плавно потяните ручку стартера до тех пор пока не почувствуете сопротивление, затем резко и с

силой потяните ручку так, чтобы преодолеть компрессию. Не отпускайте ручку и дайте ей вернуться обратно. Медленно возвращайте веревку в исходное положение. Если потребуется, повторите этот шаг.

5. По мере нагрева двигателя медленно поворачивайте ручку управления воздушной заслонкой к положению RUN. Если двигатель заглох, перезапустите двигатель и установите воздушную заслонку на короткое время в полузакрытом положении, после этого медленно поверните регулятор заслонки в положение RUN.

Предупреждение


Не оставляйте снегоуборщик без присмотра при работающем двигателе. После использования заглушите двигатель и вытащите ключ из замка зажигания.

Остановка двигателя

Перед остановкой двигателя дайте ему поработать несколько минут, чтобы удалить всю попавшую влагу.

1. Установите ручку регулятора дросселя в положение OFF.
2. Извлеките ключ зажигания. Извлечение ключа снизит вероятность непреднамеренного запуска двигателя в том случае, если машина находится в нерабочем состоянии. Не потеряйте ключ. Двигатель не может работать без ключа зажигания.
3. Вытрите всю влагу с рычагов управления двигателя.

Включение привода движения

1. При положении регулятора дросселя FAST (пиктограмма «Кролик» ) переместите рычаг управления скоростью в одно из 6-ти положений движения вперед (F) или одно из 2-х положений движения назад (R). Выберите режим скорости, соответствующий состоянию снежного покрытия и удобству Вашей работы.

ВНИМАНИЕ: При выборе режима скорости начинайте с более медленных скоростей. Переходите на более высокую скорость, когда научитесь управлять своим снегоочистителем.

2. Прижмите рычаг привода к ручке, и снегоуборочная машина начнет движение. Отпустите рычаг, и движение снегоуборщика прекратится.

ВНИМАНИЕ: НИКОГДА не переустанавливайте рычаг переключения скоростей (не переключайте скорости и не меняйте направление движения), предварительно не отпустив рычаг управления приводом движения и полностью не остановив снегоочиститель. Это может привести к преждевременному износу системы привода снегоочистителя.

Включение шнеков

Чтобы начать уборку снега, включив для этого шнеки, прижмите рычаг управления шнеками к левой ручке. Чтобы остановить работу шнеков, отпустите рычаг.

Замена срезных штифтов

Шнеки закреплены на спиральном вале с помощью четырех срезных штифтов и штифтовых фиксаторов. Снегоочиститель спроектирован таким образом, что, если шнек наталкивается на инородный предмет, либо льдину, срезные штифты могут срезаться. Если шнеки вашего снегоочистителя не вращаются, проверьте, не срезались ли срезные штифты (См. Рис. 11).

Предостережение

Взамен сломанных штифтов устанавливайте только штифты фирмы Sears SKU # 88389 (No.738-04124A). В противном случае поломка редуктора, либо любых других деталей не будет подлежать гарантийному ремонту.

Предупреждение

Перед заменой срезных штифтов всегда глушите двигатель снегоочистителя и вытаскивайте ключ зажигания.

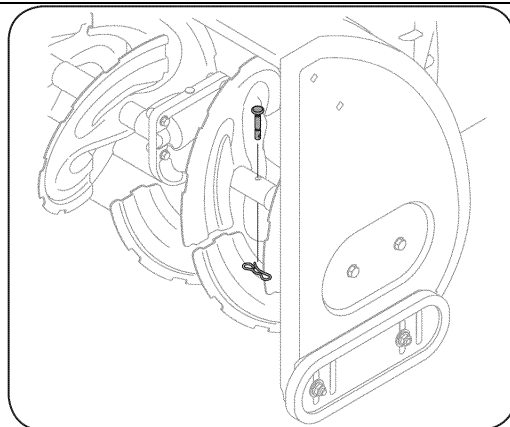


Рис. 13

ТЕХНИЧЕСКОЕ И СЕРВИСНОЕ ОБСЛУЖИВАНИЕ

Предупреждение

Перед выполнением любых видов технических или сервисных работ, отключите все управляющие рычаги и заглушите двигатель. Дождитесь, пока все движущиеся части полностью не остановятся. Отсоедините провод свечи зажигания и положите его на землю напротив двигателя, чтобы избежать непреднамеренного включения. Во время работы и при проведении любых ремонтных и наладочных работ всегда надевайте защитные очки.

Соблюдайте приведенный ниже регламент работ. Эта схема содержит только сервисные рекомендации. В колонке «Сервисный протокол» отслеживайте выполнение заданий на техобслуживание. Если вы хотите узнать, где расположен ближайший сервисный центр Sears, либо составить план сервисного обслуживания, просто свяжитесь с компанией Sears 1-800-4-MY-HOME®.

ГРАФИК ТЕХОБСЛУЖИВАНИЯ/РЕГЛАМЕНТНЫЕ РАБОТЫ

Интервал	Единица обслуживания	Услуга	Сервисный протокол
При каждом использовании и каждые 5 часов	1. Уровень моторного масла 2. Разболтавшиеся или утраченные детали 3. Блок и двигатель	1. Проверьте 2. Затяните и замените 3. Очистите	
Первые 5 часов	1. Моторное масло	1. Замените	
Ежегодно или через каждые 25 часов	1. Моторное масло 2. Тяги и поворотные оси. 3. Колеса 4. Вал редуктора и вал шнеков	1. Замените 2. Смажьте легким маслом 3. Смажьте многофункциональной автомобильной смазкой 4. Смажьте легким маслом	
Ежегодно или через каждые 50 часов	1. Моторное масло	1. Замените	
Ежегодно или через каждые 100 часов	1. Свеча зажигания	1. Замените	
Перед консервацией на хранение	1. Топливная система	1. Осушите топливную систему.	

Техническое обслуживание двигателя

Предупреждение

Перед выполнением смазочных и ремонтных работ, а также при осмотре двигателя, выведите из зацепления все рычаги управления и заглушите двигатель. Дождитесь полной остановки всех движущихся узлов машины.

для 2-тактных двигателей. Использование таких масел может привести к сокращению срока работы двигателя.

Проверка свечи зажигания

Предупреждение

НЕ ПЫТАЙТЕСЬ проверять искру с извлеченной свечой зажигания. НЕ ЗАВОДИТЕ двигатель с извлеченной свечой зажигания.

Предупреждение

Если двигатель только что работал, глушитель будет очень горячим. Будьте осторожны – не дотрагивайтесь до глушителя.

Примечание: Проверяйте свечу зажигания один раз в сезон или через каждые 25 часов наработки двигателя. Замените свечу зажигания раз в сезон или через каждые 100 часов наработки двигателя. Для обеспечения надлежащей работы двигателя необходимо правильно отрегулировать искровой зазор свечи зажигания. На ней не должно быть отложений.

1. Снимите колпачок со свечи зажигания и с помощью свечного ключа отверните и извлеките свечу, (См. Рис. 16).
2. Произведите осмотр свечи зажигания. Отбракуйте свечу, если заметны признаки износа, либо если потрескался фарфоровый изолятор или на нем наблюдаются сколы. Очистите свечу зажигания с помощью проволочной щетки, если предполагается использовать ее снова.
3. Измерьте искровой зазор с помощью проволочного щупа. При необходимости исправьте зазор, отогнув боковой электрод (См. Рис. 17). Искровой зазор должен составлять 0,02–0,03 дюйма (0,60–0,80 мм).
4. Проверьте, чтобы уплотнительная шайба свечи зажигания была в хорошем состоянии, и заверните свечу вручную, чтобы избежать перерезки резьбы.
5. После того как свеча плотно встала, затяните ее с помощью свечного ключа так, чтобы прижать уплотнительную шайбу.

ВНИМАНИЕ: При установке новой свечи зажигания после того, как свеча встала на место, заверните ее на пол-оборота, чтобы прижать уплотнительную шайбу. При повторной установке использованной свечи зажигания заворачивайте ее на 1/8-ю либо на 1/4- оборота после того как свеча сядет на шайбу.

ВНИМАНИЕ: Свеча зажигания должна быть надежно завернута. Плохо завернутая свеча приводит к нагреву и неисправности двигателя.

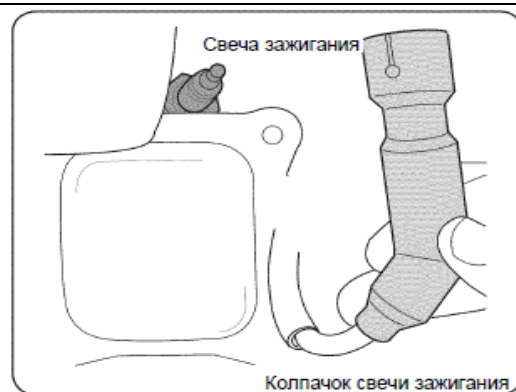


Рис. 16

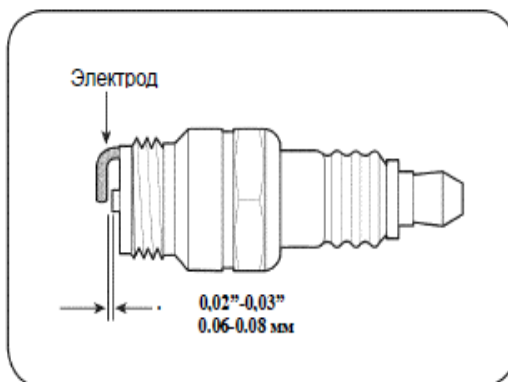


Рис. 17

Смазка

Шестеренчатый Вал

Шестеренчатый /шестигранный/ вал должен смазываться как минимум один раз в сезон или через каждые 25 часов эксплуатации снегоочистителя.

1. Во избежание пролива, осушите топливную систему, оставив двигатель работающим до тех пор, пока он сам не заглохнет из-за отсутствия топлива.
2. Осторожно поверните снегоочиститель вверх и вперед, так чтобы он стоял, опираясь на кожух шнеков.
3. Удалите защитную крышку с нижней части рамы, отвернув 4 фиксирующих самореза.
4. Нанесите тонкий слой моторного масла (или масло 3 в 1) на шестигранный вал. (См. Рис. 18).

ВНИМАНИЕ: Смазывая шестеренчатый вал, будьте внимательны, чтобы даже незначительное количество масла не попало на алюминиевый приводной диск или на резиновый фрикционный ролик. Это затруднит работу привода снегоочистителя. Удалите все лишнее масло.

Колеса

Раз в сезон демонтировать оба колеса. Перед тем как установить колеса на место, очистите и смажьте оси многофункциональной автомобильной смазкой.

Рукоятка управления направление выброса

Раз в год смажьте втулку петельного болта и спираль маслом 3 в 1.

Вал шнека

По крайней мере, раз в сезон снимите срезные штифты с вала шнека. Разбрызгайте смазку на внутренней части вала и вокруг распорных деталей и фланцевых подшипников на обоих концах вала. (См. Рис. 19).

Режущая пластина /нож/ и башмаки скольжения /лыжи/

Режущая пластина и лыжи, расположенные в нижней части снегоуборочной машины, подвержены сильному износу. Их необходимо периодически проверять и менять при необходимости.

ВАЖНО: Лыжи данного снегоуборщика имеют 2-е кромки износа. Когда одна поверхность лыж будет изношена, они могут быть перевернуты на угол 180° для использования другой кромки.

Демонтаж башмаков скольжения:

1. Отверните два болта и извлеките шайбы/если установлены/ и шестигранные фланцевые гайки, которые фиксируют каждую лыжу на снегоочистителе.
2. Установите новые лыжи с помощью четырех болтов (по два на каждой стороне), шайб и шестигранных фланцевых гаек (См. Рис. 20).

Демонтажа ножа:

1. Отверните и извлеките болты и шестигранные гайки, присоединяющие нож к кожуху шнеков снегоочистителя.
2. Установите новый нож таким образом, чтобы головки болтов были направлены внутрь рамы. Затяните болты. (См. Рис. 20).

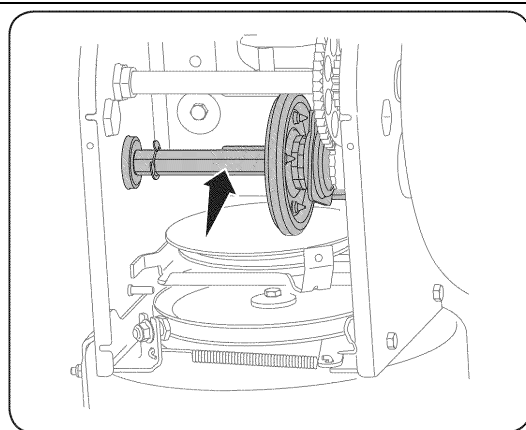


Рис. 18

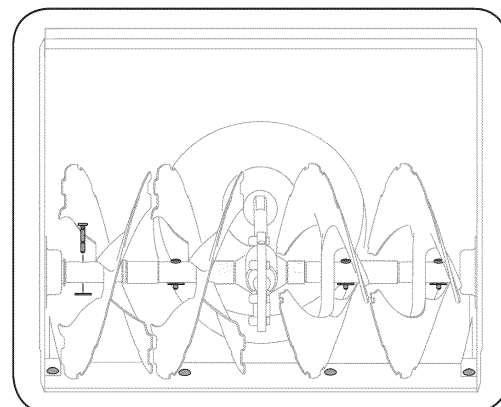


Рис. 19

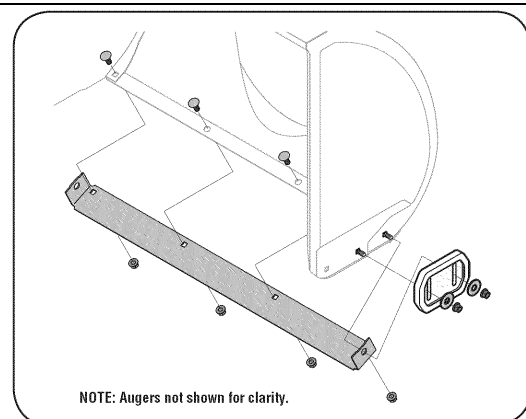


Рис. 20

NOTE: Augers not shown for clarity
- **Внимание:** На рисунке для ясности не изображены шнеки

РЕГУЛИРОВКИ

Трос переключения скоростей

Если не получается добиться полного диапазона переключения скоростей (переднего и обратного хода), с помощью рисунка отрегулируйте трос переключения скоростей следующим образом:

1. Установите рычаг переключения скоростей на максимальную скорость (F6);
2. Ослабьте шестигранную гайку на поворотном кронштейне троса переключения скоростей (См. Рис. 21);
3. Поверните кронштейн вниз для удаления провисания троса.
4. Затяните шестигранную гайку.

Привод колес

Когда рычаг привода отпущен и находится в выключенном положении «UP», трос должен быть слегка ослаблен. Он НЕ ДОЛЖЕН быть натянут. Если трос слишком сильно ослаблен и при этом снегоуборщик движется рывками, возможно, необходимо отрегулировать натяжение троса.

Чтобы проверить состояние троса, выполните следующие действия:

1. С отпущенным рычагом привода колес, слегка подтолкните снегоочиститель вперед. Снегоуборщик должен свободно катиться;
2. Нажмите на рычаг привода и попытайтесь толкнуть снегоуборщик вперед. Колеса не должны вращаться. Снегоуборщик не должен свободно перемещаться.
3. С опущенным рычагом привода колес переместите рычаг скоростей назад и вперед между положениями R2 и F6 несколько раз. Не должно быть сопротивления на рычаге управления скоростью.
4. Если оба теста дали отрицательный результат, то необходима регулировка троса привода. Прделайте следующее:
 - a. Заглушите двигатель, как описано в разделе Эксплуатация.
 - b. Ослабьте нижний шестигранный болт на кронштейне приводного троса См. Рис. 22.
 - c. Переместите кронштейн вверх для ослабления натяжения (или вниз для натяжения троса).
 - d. Затяните нижний шестигранный болт и повторите действия инструкции с 1 до 4.

Желоб

Если желоб не в состоянии сохранять положение при работе, то предварительная регулировка желоба может быть проведена затяжкой шестигранной гайкой, расположенной в передней части управления желобом.

1. Для увеличения нагрузки поворачивайте шестигранную гайку по часовой стрелки с интервалом $\frac{1}{4}$ оборота. (смотри рисунок 23).
2. Если желоб трудно вращается, поворачивайте шестигранную гайку против часовой стрелки с интервалом $\frac{1}{4}$ оборота.

Рычаг управления шнеками

Найдите в разделе «Сборка» инструкции по регулировке троса управления шнеками.

Башмаки скольжения /лыжи/

Найдите в разделе «Сборка» инструкции по регулировке лыж.

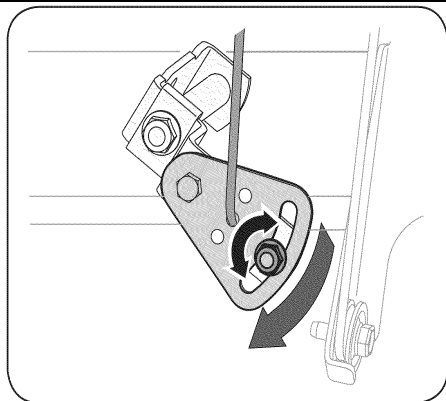


Рис. 21

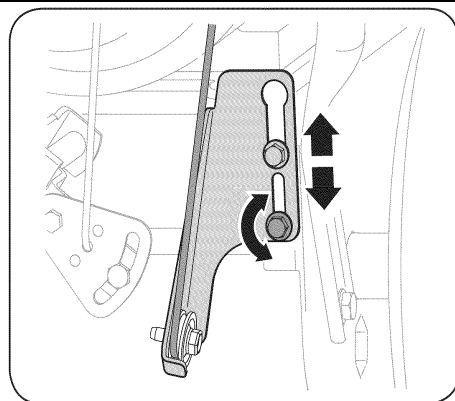


Рис. 22

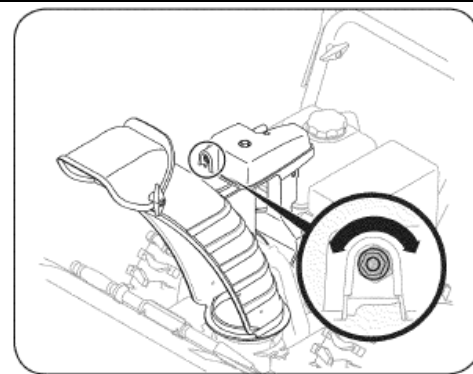


Рис. 23

Замена ремней

Ремень шнека

Чтобы снять и заменить ремень шнеков снегоочистителя сделайте следующее:

1. Чтобы бензин не пролился, осушите топливную систему, оставив двигатель работающим до его полной остановки.
2. Отверните 2 самореза, крепящих пластиковый кожух ремня в передней части двигателя, и снимите его. См. Рис. 24.
3. Стащите ремень шнека со шкива двигателя (См. Рис. 25).
4. Аккуратно запрокиньте снегоочиститель вверх и вперед таким образом, чтобы он стоял, опираясь на кожух шнеков.
5. Снимите рамную защитную крышку с нижней части снегоочистителя, вывинтив четыре фиксирующих самореза (См. Рис. 26).
6. Снимите ремень следующим образом (См. Рис. 27):
 - a. Ослабьте и извлеките болт, выполняющий роль держателя ремня;
 - b. Отсоедините пружину кронштейна тормоза шнека.
7. Снимите ремень со шкива шнека и пропустите его между опорным кронштейном и шкивом шнека (См. Рис. 28).
8. Установите новый ремень шнека, выполняя инструкции в обратном порядке.
9. Протестируйте систему управления шнеками (методика проверки описана в разделе «Сборка»).

ВНИМАНИЕ: Не забудьте после замены ремня установить обратно болт и закрепить пружину кронштейна тормоза шнека.

Ремень привода

Для того чтобы демонтировать и заменить приводной ремень снегоочистителя, выполните следующие действия:

1. Чтобы бензин не пролился, осушите топливную систему, оставив двигатель работающим до его полной остановки.
2. Отверните 2 самореза, крепящих пластиковый кожух ремня в передней части двигателя, и снимите его. См. Рис. 24.
3. Демонтируйте ремень следующим образом См. Рис. 29:
 - a. Стащите ремень шнека со шкива двигателя;
 - b. Используйте ключ для поворота шкива натяжителя вправо.
 - c. Поднимите приводной ремень со шкива двигателя.
4. Аккуратно запрокиньте снегоочиститель вверх и вперед таким образом, чтобы он стоял, опираясь на кожух шнеков.
5. Снимите рамную защитную крышку с нижней части снегоочистителя, вывинтив четыре фиксирующих самореза (См. Рис. 26).
6. Выверните стопорный болт для увеличения зазора между фрикционным колесом и диском фрикционного колеса См. Рис. 30.
7. Снимите приводной ремень со шкива, пропустив его между фрикционным колесом и диском фрикционного колеса См. Рис. 30.
8. Переустановите ремень в обратном порядке. Удостоверьтесь в переустановке стопорного болта.

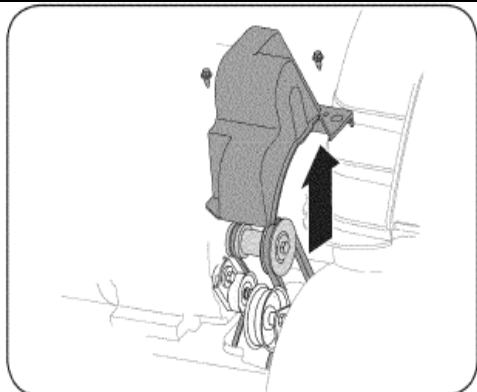


Рис. 24

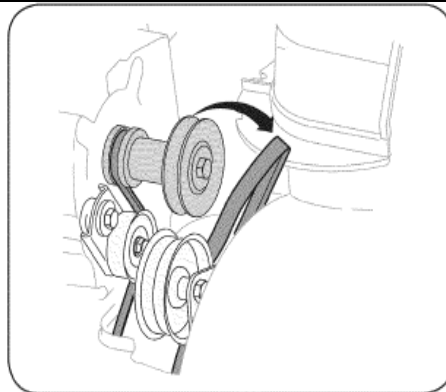


Рис. 25

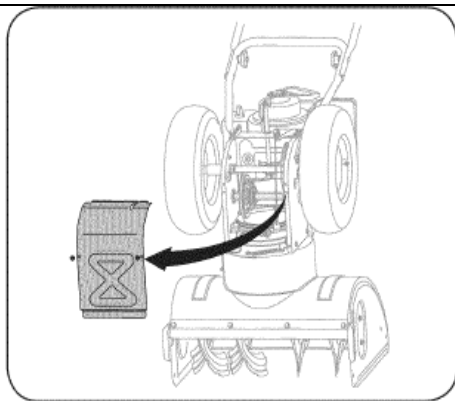


Рис. 26

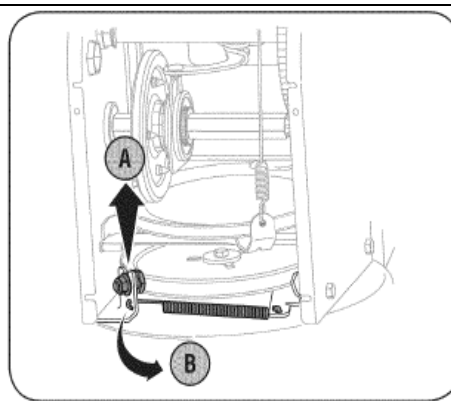


Рис. 27

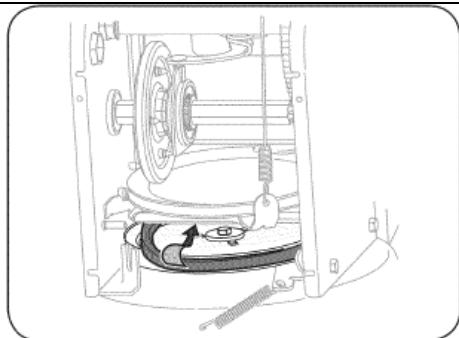


Рис. 28

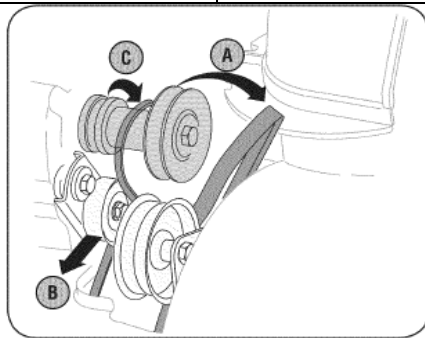


Рис. 29

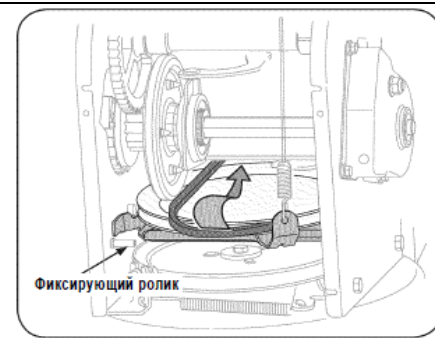


Рис. 30

Замена фрикционного диска

Если снегоуборочная машина не движется при включенном приводе и регулировка натяжения троса не дает результата, возможно, необходимо заменить фрикционный диск. Осмотрите фрикционный диск: нет ли признаков износа либо трещин. При необходимости замените его.

1. Для предотвращения вытекания бензина осушите топливную систему, запустив двигатель до его полной остановки.
2. Поместите рычаг переключения скоростей в третье положение движения вперед F3.
3. Аккуратно поверните снегоуборщик вверх и вперед таким образом, чтобы он стоял на кожежке шнеков.
4. Отсоедините крышку рамы в нижней части снегоуборщика, отвернув фиксирующие саморезы.
5. Отсоедините с правой стороны колесо, отвернув винт и сняв разжимную шайбу. См. Рис 31
6. Аккуратно отверните шестигранную гайку и извлеките шайбу, фиксирующие к раме снегоуборщика шестигранный вал. Придерживая вал рукой, извлеките шариковый подшипник с правой стороны рамы снегоуборщика. См. Рис. 32.

ВАЖНО: Будьте аккуратны, не повредите резьбу на валу

7. Аккуратно завидите шестигранный вал внутрь и влево, перемещая вдоль вала фрикционное колесо в сборе. См. Рис 33.

ВАЖНО: Если вы заменяете фрикционное колесо в сборе, извлеките заменяемую часть и установите новое на вал, перемещая его вдоль вала.

8. Для сборки компонентов следуйте обратному порядку.
9. Проведите тест, описанный в предыдущем разделе Привод Колес.

Если вы будете разбирать фрикционное колесо для замены фрикционной резинки, выполните следующее:

1. Отверните четыре болта, которые фиксируют фрикцион плоскостями двух плат. См. Рис. 34
2. Извлеките резиновое кольцо, находящееся между платами.
3. Соберите платы, используя новое резиновое кольцо.

ВАЖНО: При сборке фрикционного колеса удостоверьтесь в том, что резиновое колесо центровано и правильно установлено между двумя платами. Затяните один болт на один оборот, потом перейдите к противоположному и то же заверните на один оборот. Повторите это действие несколько раз, пока не убедитесь, что платы зафиксированы моментом затяжки болтов 8-12 Nm.

4. Установите колесо в сборе на шестигранный вал и проведите сборку компонентов в обратном

порядке.

5. Проведите проверку работоспособности системы привода, как описано ранее в разделе Привод Колес.

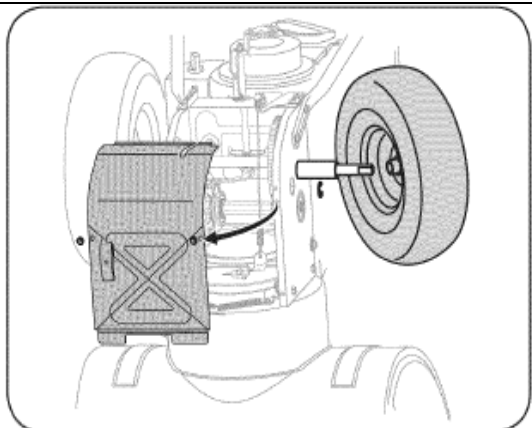


Рис. 31

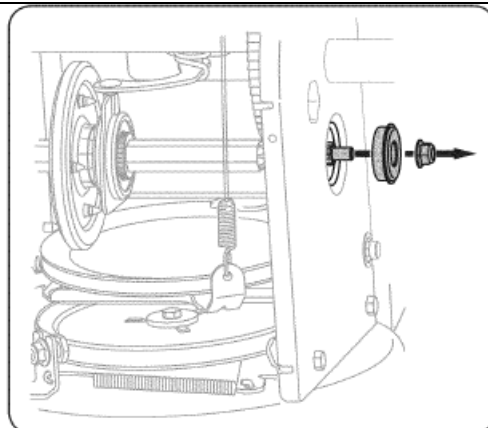


Рис. 32

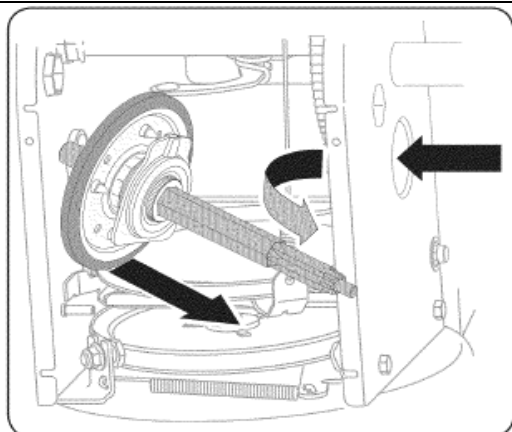


Рис. 33

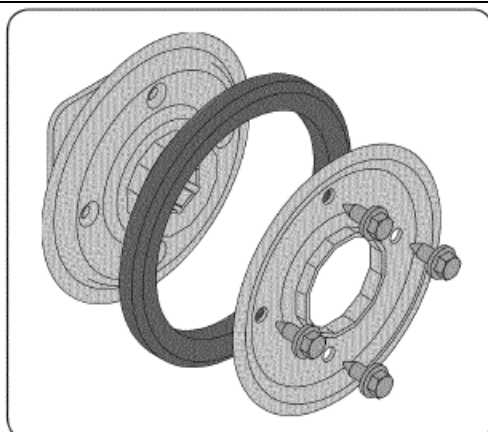


Рис. 34

ХРАНЕНИЕ

Необходимо провести мероприятия, подготавливая снегоуборочную машину к длительному хранению свыше 30 дней, а также в конце каждого сезона. Следуя инструкциям по хранению, приведенным ниже, вы будете уверены в сохранении наилучших характеристик снегоуборщика в течение многих лет.

Подготовка Двигателя

Необходимо осушить топливную систему для того, чтобы предотвратить разложение бензина с формированием смолянистых образований в топливном баке, фильтре, топливопроводе и карбюраторе в процессе хранения.

1. Дайте двигателю поработать, пока все топливо не израсходуется и двигатель остановится. Не пытайтесь слить бензин из двигателя.
 2. Замените масло.
 3. Выверните свечу зажигания и поместите в свечное отверстие 30 мл чистого моторного масла. Потяните за ручку стартера несколько раз для того что бы масло разошлось по стенкам цилиндра, заверните свечу зажигания обратно.
 4. Очистите от отложений двигатель и глушитель. Смажьте легким маслом поверхности подверженные ржавчине.
- Храните в чистом, сухом и хорошо проветриваемом месте вдали от источников огня или искр таких, как печь, водонагреватели, сушилки одежды. Избегайте места хранения, где могут быть искры от электрических моторов или где используется электрический инструмент.



Предупреждение

Никогда не храните снегоуборочную машину в закрытом непроветриваемом помещении с бензином в топливном баке во избежание возгорания, где топливные пары могут достичь открытого огня или искр таких как печь, водонагреватели, сушилки одежды.

- Если возможно избегайте места хранения с повышенной влажностью
- Храните двигатель в горизонтальном положении. Это предотвратит вытекание бензина и масла.

Подготовка Снегоуборочной Машины

- При хранении снегоуборщика в плохо вентилируемых помещениях или металлических гаражах содержите оборудование таким образом, что бы оно не ржавело. Используя легкие масла или силикон, покройте тонким слоем оборудование, особенно различные цепи, пружины, подшипники и тросики.
- Удалите все отложения с поверхности двигателя и снегоуборщика.
- Следуйте рекомендациям по смазке.
- Храните снегоуборщик в чистом и сухом месте
- Накачайте шины до максимального значения PSI. Значение смотри на боковой поверхности шин.

УСТРАНЕНИЕ НЕИСПРАВНОСТЕЙ

НЕПОЛАДКА	ПРИЧИНА	УСТРАНЕНИЕ НЕПОЛАДКИ
Двигатель не запускается	<ol style="list-style-type: none"> 1. Воздушная заслонка не в положении СНОКЕ. 2. Провод отсоединен от свечи зажигания. 3. Свеча зажигания неисправна. 4. Топливный бак пуст или старое топливо. 5. Не использовалась кнопка подкачки топлива 6. Ключ не вставлен в замок зажигания. 7. Не присоединен силовой провод /при использовании электрического стартера и нажатии кнопки, если установлен/. 	<ol style="list-style-type: none"> 1. Установите воздушную заслонку в положении СНОКЕ 2. Присоедините провод к свече зажигания. 3. Очистите свечу, отрегулируйте зазор или замените. 4. Наполните бак свежим чистым топливом. 5. Подкачайте топливо как описано в разделе Эксплуатация. 6. Вставьте ключ полностью в замок. 7. Присоедините один конец удлинителя к разъему электрического стартера, а другой к заземленной 3-х штекерной розетке 120 вольт переменного тока.
Двигатель работает неустойчиво	<ol style="list-style-type: none"> 1. Воздушная заслонка в положении СНОКЕ 2. Топливо старое. 3. Грязь или вода в топливной системе. 4. Нарушены регулировки системы оборотов 	<ol style="list-style-type: none"> 1. Переместите заслонку в положение RUN. 2. Заполните бак чистым свежим топливом 3. Осушите топливный бак. Заполните чистым свежим бензином. 4. Обратитесь в сервисный центр.
Двигатель теряет мощность	<ol style="list-style-type: none"> 1. Плохой контакт свечи зажигания. 2. Забито вентиляционное отверстие крышки бензобака. 	<ol style="list-style-type: none"> 1. Надежно присоедините высоковольтный провод к свече зажигания. 2. Удалите снег и лед с вентиляционного отверстия крышки бензобака.
Чрезмерная вибрация	<ol style="list-style-type: none"> 1. Незакрепленные части или поврежден шнек. 	<ol style="list-style-type: none"> 1. Немедленно заглушите двигатель, отсоедините провод от свечи зажигания. Затяните все болты и гайки. Если вибрация осталась, обратитесь в сервисный центр.

Ослабление тягового усилия	<ol style="list-style-type: none"> 1. Трос привода колес нуждается в регулировке. 2. Приводной ремень соскочил со шкива или поврежден. 3. Повреждено фрикционное колесо 	<ol style="list-style-type: none"> 1. Отрегулируйте трос. Обратитесь к разделу Сервис и Обслуживание. 2. Замените приводной ремень. Обратитесь к разделу Сервис и Обслуживание. 3. Замените фрикционное колесо или обратитесь в Сервисный центр
Ухудшение выбрасывания снега	<ol style="list-style-type: none"> 1. Желоб забился. 2. Посторонний предмет застрял в шнеке. 3. Требуется отрегулировать трос привода шнека. 4. Приводной ремень шнека соскочил со шкива или поврежден. 5. Срезались срезные штифты 	<ol style="list-style-type: none"> 1. Заглушите двигатель и отсоедините высоковольтный провод от свечи зажигания. Очистите желоб инструментом для очистки желоба или палкой. 2. Заглушите двигатель и отсоедините высоковольтный провод от свечи зажигания. Очистите шнек инструментом для очистки желоба или палкой. 3. Отрегулируйте трос. Обратитесь к разделу Сборка. 4. Замените ремень. Смотрите раздел Обслуживание и Регулировки. 5. Замените срезные штифты на новые.
Желоб не поворачивается на 180°	<ol style="list-style-type: none"> 1. Неверно собран желоб 	<ol style="list-style-type: none"> 1. Разберите управление желобом и соберите в соответствии с разделом Сборка.

- При возникновении любых вопросов связанных со сборкой, эксплуатацией, обслуживанием или хранением Вашего изделия обращайтесь в уполномоченный сервисный центр.

- Производитель техники Craftsman оставляет за собой право на внесение изменений или дополнений в инструкции, технические описания и комплектацию товара в одностороннем порядке без предварительного уведомления.