



## **Руководство по эксплуатации канализационных насосов моделей WC-560, WC-560A.**

**Благодарим Вас за покупку изделия нашей марки!  
Мы гарантируем Вам высокое качество и долгий срок службы нашего  
изделия.**

- **Перед использованием изделия, пожалуйста, внимательно ознакомьтесь с настоящим руководством.**
- **Строго придерживайтесь данного руководства, чтобы обеспечить безопасное использование этого изделия.**
- **Полную информацию о гарантийном и сервисном обслуживании Вы можете узнать из гарантийного талона.**
- **Приобретенное Вами изделие может иметь несущественные отличия от указанных в руководстве по эксплуатации, не ухудшающие технические данные изделия.**

### **Внешний вид насосов**



## Введение

### *Предназначение:*

Данные модели канализационных насосов предназначены для откачивания сточных вод из санузлов, перекачивания хозяйственно-бытовых сточных и канализационных вод.

Насосы находят применение в местах, где нет водосточных канализационных труб с естественным стоком под уклон. При помощи данных насосов можно откачать сточную воду из автономных туалетов и унитазов, содержащих туалетную бумагу и экскременты, а также душа и раковин.

Основными преимуществами модели WC-560 и WC-600 являются:

1) встроенный контролер, который обеспечивает функцию задержки отключения насоса для обеспечения надлежащего дренажа сточных вод, а также защиту от понижения напряжения.

2) новая конструкция ножа и верхней пластины улучшает его режущие способности, уменьшает вероятность изгибания.

3) улучшенная герметичность благодаря наличию масляной камеры, V-образных уплотнительных колец и 3 манжет.

Запрещается перекачивать ниже перечисленные жидкости:

- сильные химические вещества или растворители;
- предметы из пластика, картона; салфетки, волосы, металлические предметы (скрепки, булавки), предметы из камня, строительный мусор, половые тряпки и т.п.

### *Комплектация:*

Насос в сборе – 1 шт.

Руководство по эксплуатации – 1 шт.

Гарантийный талон – 1 шт.

Упаковка – 1 шт.

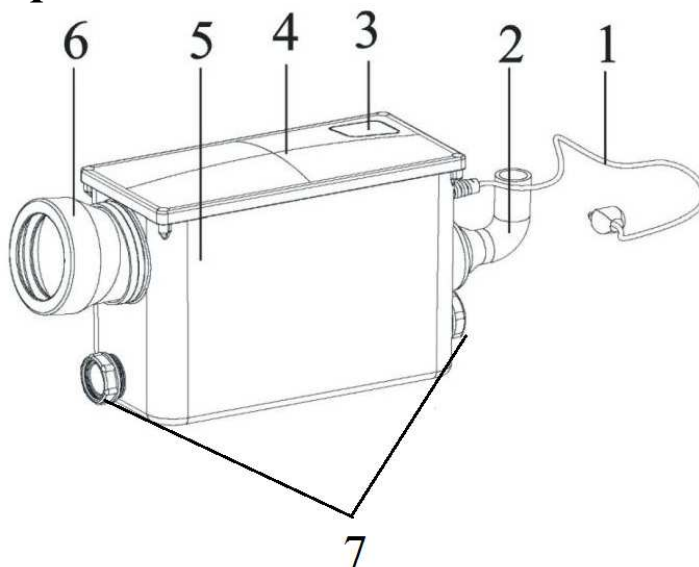
**\*Производитель имеет право изменять вышеуказанную комплектацию.**

### *Технические характеристики.*

Параметры/Модель	WC-560	WC-560A
Параметры электросети, В/Гц	220/50	
Входная мощность, Вт	600	560
Номинальная частота оборотов двигателя, об/мин	2800	

Максимальная производительность, л/м	108	80
Максимальная высота подъема, м	8,5	6,5
Максимальная температура перекачиваемой жидкости, °С	+50	+40
Диапазон рабочей температуры, °С	от +5 до +35	
Класс изоляции	F	
Класс защиты	IP 44	
Номинальная сила тока, А	3	1,8

**Схема устройства насосов моделей WC-560, WC-560A.**



1.	Электрический шнур со штепселем	5.	Бак
2.	Выпускная труба	6.	Входной патрубков
3.	Дренажный клапан	7.	Входные патрубки для раковины и душа
4.	Крышка бака		

**Установка.**

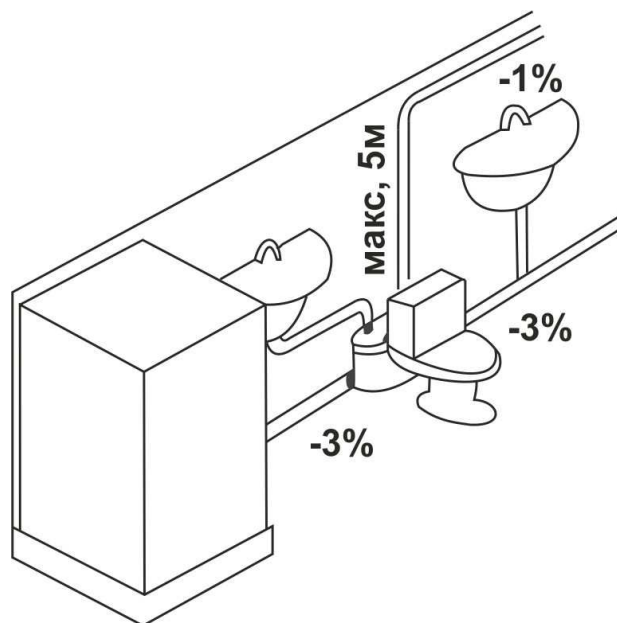
Насос должен быть установлен в помещении с плюсовой температурой, для предотвращения замерзания перекачиваемой жидкости.

### ***Соединение с туалетом.***

1. Насос устанавливается непосредственно за унитазом не далее 40 см от унитаза и 10 см от стены (оптимальная установка).

2. Сточные воды закачиваются насосом в канализационный стояк. Убедитесь, что канализационный стояк прочно зафиксирован.

3. Все подводящие к насосу воду трубы должны располагаться с уклоном 3 см на 1 м, обеспечивая продвижение сточных вод к насосу самотеком.



***Рис. 1. Соединение насоса с унитазом.***

4. Если необходимо отвести сточные воды в вертикальной плоскости, то вертикальный участок отводящей трубы необходимо сделать не далее 30 см от выпускной трубы насоса. Это обеспечит нормальное давление в трубопроводе.

5. Канализационный насос имеет дополнительные входные патрубки, в которые можно подключить слив из умывальника, душа, биде и писсуара. Поэтому с помощью одного насоса можно обеспечить отвод сточных вод из целого санузла.

### ***Соединение выпускной трубы.***

1. Отводящие сточные воды трубы должны иметь наружный диаметр 25, 28 или 32мм.

***2. Внимание! Канализационный насос нельзя устанавливать ниже уровня пола и в приямок. Установку необходимо производить рядом с унитазом, обеспечив свободный доступ к насосу для обслуживания и ремонта. Чтобы вода, которую***

*отводит насос, не могла затекать обратно, на выходном патрубке необходимо установить обратный клапан.*

### ***Соединение труб.***

1. Если выпускная труба длиной более 10 метров, диаметр следующей трубы для соединения должен быть больше. Например, для первой трубы длиной 10 м диаметром 28мм, для следующей трубы необходим диаметр 32мм.

2. Если длина вертикальной трубы 5м, длина горизонтальной трубы максимум 10 м.

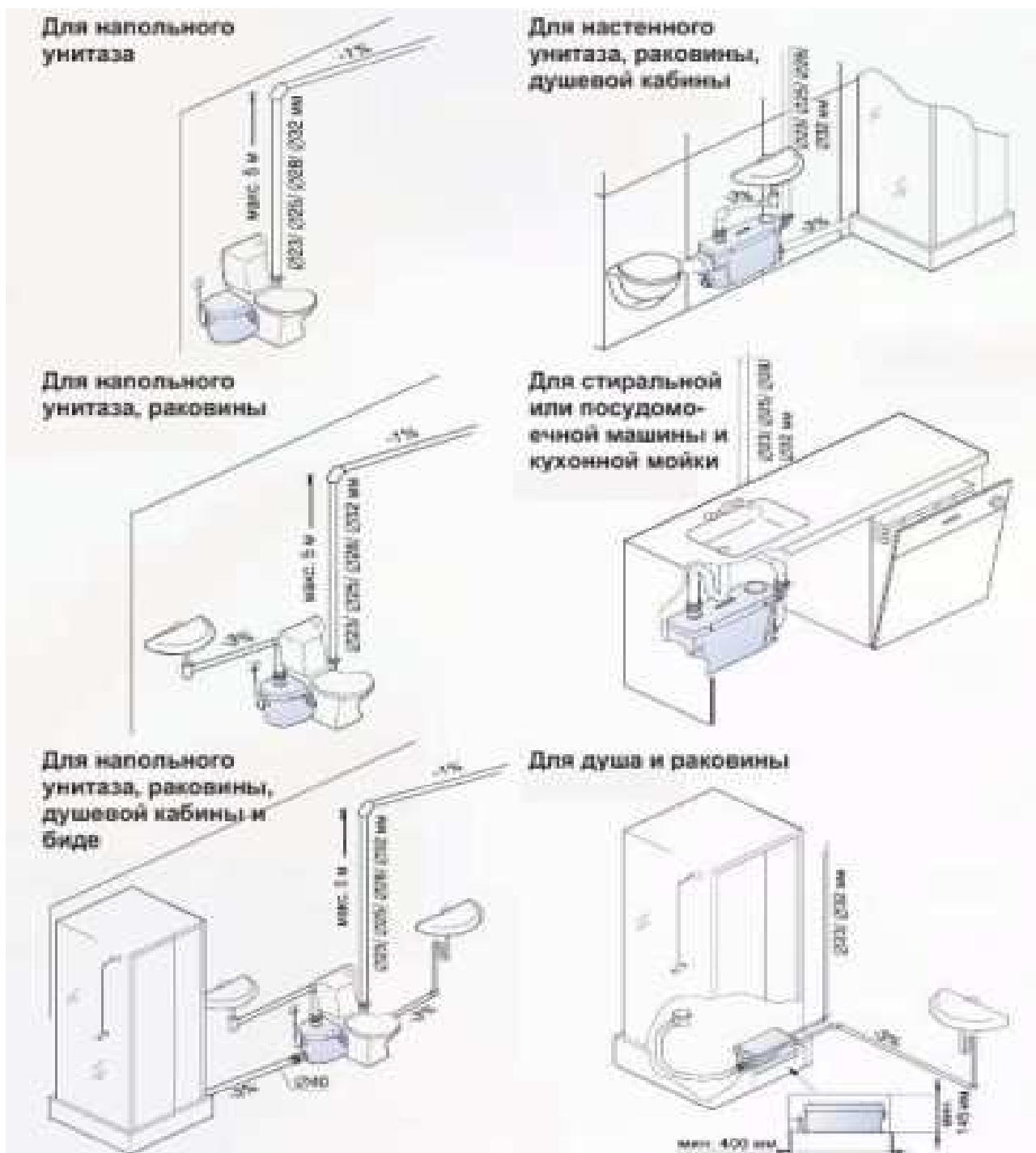
3. Если длина вертикальной трубы 4м, длина горизонтальной трубы максимум 20м.

4. Если длина вертикальной трубы 3м, длина горизонтальной трубы максимум 30м.

5. Если длина вертикальной трубы 2м, длина горизонтальной максимум 50м.

6. Если длина вертикальной трубы 1м, длина горизонтальной трубы максимум 100м.

7. Выпускная труба должна быть выше уровня обратного потока.



**Рис. 2. Варианты установки канализационного насоса.**

### ***Ввод в эксплуатацию.***

1. Проверьте герметичность всех соединений и труб.
2. Вставьте штепсель электрического шнура в розетку.
3. Смойте унитаз (оптимальный для насоса объем сливной воды – 6 литров) и проверьте, создает ли насос напор в трубопроводе. Если напор создается, то насос готов к эксплуатации. Если напора нет, обратитесь к разделу «Возможные неисправности и способы их устранения».

4. При поступлении сточной воды в насос происходит автоматическое включение насоса при уровне воды около 90 мм и ее автоматическое отключение при уровне воды 40 мм.

**Внимание! Перед использованием туалета убедитесь, что насос и унитаза соединены должным образом.**

### *Меры предосторожности.*



**Внимательно ознакомьтесь с данным руководством перед началом эксплуатации! Соблюдайте все требования безопасности и правила эксплуатации!**

1. Категорически запрещается эксплуатация насоса без должного заземления.

2. **Внимание!** Перед любыми видами обслуживания и ремонта, а также перед хранением насоса - извлекайте штепсель электрического шнура из электрической розетки!

3. Напряжение и частота, указанные на приборе должны соответствовать параметрам подключаемой электросети.

4. Перед включением устройства в электрическую сеть проверьте отсутствие повреждений изоляции шнура питания и отсутствие повреждений штепселя.

5. Насос не предназначен для использования лицами (включая детей) с пониженными физическими, чувственными или умственными способностями или при отсутствии у них опыта или знаний, если они не находятся под контролем или не проинструктированы об использовании прибора лицом, ответственным за их безопасность.

6. Запрещается эксплуатация насоса с поврежденным шнуром питания. Не перемещайте изделие, держа за шнур питания.

7. Запрещается эксплуатация насоса при возникновении какой-либо неисправности.

8. Ремонт насоса должен производить квалифицированный специалист.

**9. Насос не предназначен для перекачки химически агрессивных, взрывоопасных, легковоспламеняющихся жидкостей, а также для работы вблизи мест, где существует возможность взрыва.**

**Производитель не несет ответственность за несчастный случай или повреждение насоса, вызванные неправильной эксплуатацией или несоблюдением описанных в данном руководстве требований.**

### ***Техническое обслуживание.***

Правильное использование насоса и регулярная чистка могут продлить срок эксплуатации насоса.

1. При необходимости двигатель легко разбирается.
2. Благодаря хомутам насос легко отсоединяется от трубопровода.
3. Легкие засоры устраняются при помощи отвертки.
4. Простая установка воздушного выключателя.

### ***Чистка насоса.***

Насос очищается при смыве унитаза.

### ***При неиспользовании.***

Если вы не планируете использовать насос в течение продолжительного периода, рекомендуется дважды смыть воду и отключить насос от электросети.

### ***Защита от замерзания.***

Осушите трубы и бак, см. пункт «При неиспользовании». Вы также можете применить незамерзающую жидкость.

### **Возможные неисправности и способы их устранения.**

<b>Возможная неисправность</b>	<b>Причина</b>	<b>Устранение неисправности</b>
1. Насос медленно откачивает.	1) Перебои с электропитанием.	Проверьте параметры электросети.
	2) Режущий механизм засорен.	Устраните засор.
	3) Выпускная труба слишком длинная или имеет большое количество изгибов	1) Уменьшите выпускную трубу. 2) Замените выпускную трубу
2. Насос откачивает воду, но издает посторонний шум.	Внутри насоса инородное тело.	Удалите инородное тело из корпуса насоса.



3. Неприятный запах из бака.	Угольный фильтр загрязнён.	Замените угольный фильтр
------------------------------	----------------------------	--------------------------

### Гарантийные обязательства

- **Гарантийный срок хранения – 12 месяцев.**
- **Гарантийный срок эксплуатации – 12 месяцев с момента продажи, но при отсутствии на паспорте штампа с указанием даты продажи, гарантийный срок исчисляется с момента выпуска (окончательный срок гарантии устанавливается непосредственно продавцом, но не может превышать 12 месяцев).**
- **Претензии не принимаются во всех случаях, указанных в гарантийном талоне, при отсутствии даты продажи и штампа магазина (росписи продавца) в данном руководстве по эксплуатации, отсутствии гарантийного талона.**

**Продавец:**

**Дата продажи** \_\_\_\_\_

**Срок действия гарантии** \_\_\_\_\_

**Предприятие торговли (продавец)** \_\_\_\_\_

**Место для печати (росписи)** \_\_\_\_\_

**Покупатель:** \_\_\_\_\_

**С условиями и сроком гарантии, предложенными продавцом и указанными в гарантийном талоне, согласен. Изделие проверено и является исправным на момент покупки, изделие получено в полном комплекте, претензий к внешнему виду не имею.**

**(Место для росписи покупателя)** \_\_\_\_\_

**Приобретенное изделие Вы можете обменять или сдать на гарантийный ремонт на месте покупки, после чего продавец отправит его в ближайший сервисный центр.**

**Гарантийный ремонт не производится, если деталь, которая подлежит замене, является быстроизнашивающейся (сальник, крыльчатка, диффузор, щетки, уплотнительные резиновые кольца, подшипники и т. д.).**

**Наша компания также рада предложить Вам широкий ассортимент других видов насосов:**

